



**МОЩНЫЕ.
ВЫНОСЛИВЫЕ.
НАДЕЖНЫЕ.**

Техника МАЗ для работы
в экстремальных условиях
эксплуатации

**ВАШИ
ПОТРЕБНОСТИ –
НАШИ РЕШЕНИЯ!**





Минский автомобильный завод готов предложить модификации самосвалов для перевозки скальных пород, руды, угля и различных инертных материалов.

Параметры	МАЗ-65262L	МАЗ-651628	МАЗ-651428
Колесная формула	8x8	8x4	6x6
ДВС	Weichai Power 430-460 л.с.		
КПП	Allison (АКПП)	Fast Gear (МКП)	
Полная масса	50 000 кг	41 000 кг	
Грузоподъемность	До 32 000		
Тип платформы	<ul style="list-style-type: none">• Для перевозки скальных пород• Для перевозки инертных материалов• Для перевозки угля		
V платформы	До 20 м3	До 28 м3	До 16 м3

ТЕХНИЧЕСКАЯ ХАРАКТЕРИСТИКА КУЗОВА

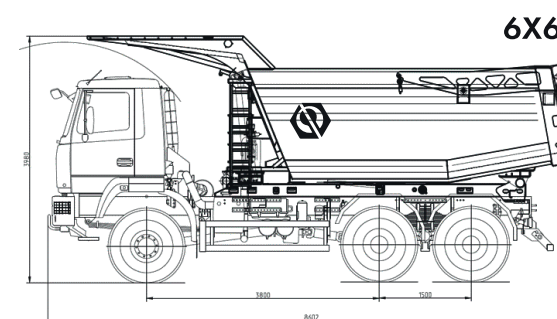
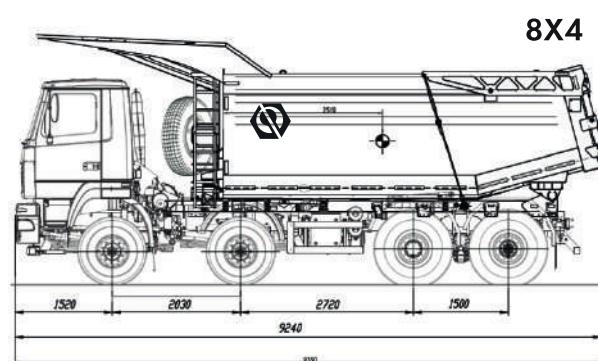
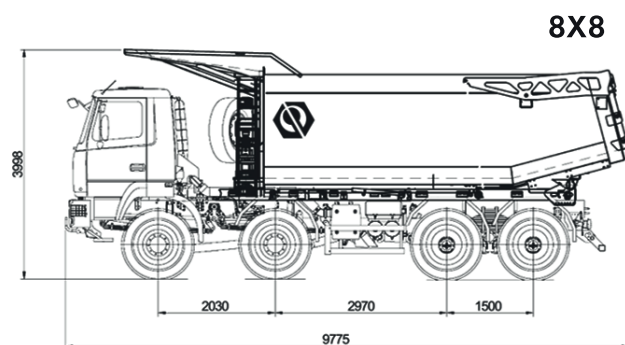
Износостойкая сталь, используемая в конструкции кузова, отличается высокой твердостью по Бринеллю, высоким пределом прочности на разрыв, повышенным сопротивлением вмятинам и стойкостью к абразивному истиранию, поэтому позволяет снизить массу конструкции, за счет отказа от ребер жесткости, и продлевает срок службы изделия.

- Боковые борта формованные, без вертикальных ребер жесткости.
- Передний борт прямой.
- Пол кузова скошенный, с подъемом в задней части.
- Двойной пол с увеличенной эффективностью обогрева днища от выпускной системы шасси.



ЭФФЕКТИВНАЯ ПЕРЕВОЗКА СКАЛЬНЫХ ПОРОД

Параметры	МАЗ-65262L	МАЗ-651628	МАЗ-651428
Производитель платформы	АО «БЕЦЕМА»		
Днище	12 мм, износостойкая сталь QUARD 450 или аналог		
Боковые стенки	8 мм, износостойкая сталь QUARD 450 или аналог		
Передняя стенка	8 мм, износостойкая сталь QUARD 450 или аналог		
Задний борт	8 мм, износостойкая сталь QUARD 450 или аналог		
Козырек, закрывающий кабину сверху	5 мм		
Объем платформы	20 м ³	20 м ³	16 м ³
Угол подъема кузова	47-51		
Гидрооборудование	Гидрооборудование HYVA или аналог с гидронасосом NPH-82. Управление подъемом и опусканием кузова из кабины водителя с помощью пневматического клапана.		
Полная масса	50 000 кг	50 000 кг	41 000 кг
Грузоподъемность	от 27 000 кг	от 27 000 кг	от 20 000 кг
ДВС	WP12 (460 л.с.)	WP12 (430 л.с.)	WP12 (430 л.с.)
КПП	Allison 4500 (АКПП)	Fast Gear 12JSDX240TA	Fast Gear 12JSDX240TA

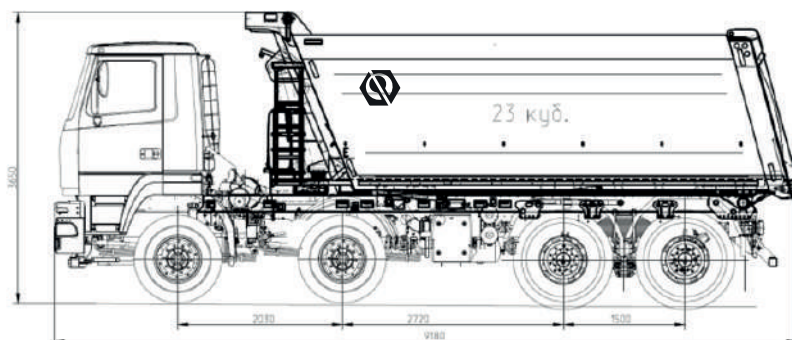




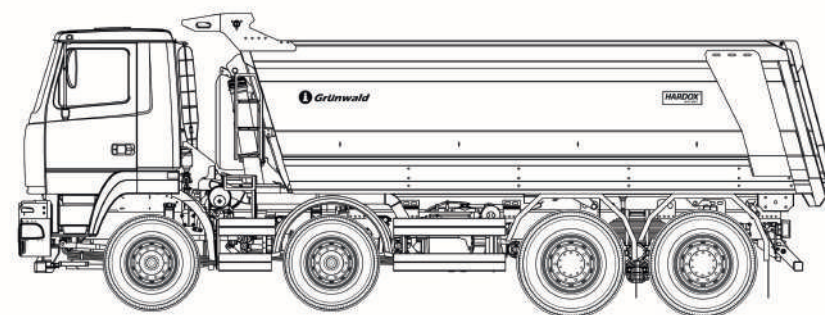
Самосвалы со специализированными платформами с фиксированными боковыми бортами для перевозки инертных материалов (песок, гравий, асфальт) для эксплуатации на дорогах общего пользования.

ЭФФЕКТИВНАЯ ПЕРЕВОЗКА ИНЕРТНЫХ МАТЕРИАЛОВ

Параметры	МАЗ-65262L		МАЗ-651428
Производитель платформы	АО «БЕЦЕМА»	АО «БЕЦЕМА»	Grunwald
Днище	8 мм износостойкая сталь QUARD 450		6 мм износостойкая сталь Severhard или Magstrong
Боковые стенки	8 мм износостойкая сталь QUARD 450		5 износостойкая сталь S700
Задний борт	8 мм износостойкая сталь QUARD 400		5 износостойкая сталь S700
Объем платформы	23 м ³		
Гидрооборудование	Гидрооборудование HYVA или аналог с гидронасосом НРН-82. Управление подъемом и опусканием кузова из кабины водителя с помощью пневматического клапана.		
Полная масса	50 000 кг		
Грузоподъемность	от 32 000 кг		
ДВС	WP12 (460 л.с.)	WP12 (430 л.с.)	WP12 (430 л.с.)
КПП	Allison 4500 (АКПП)	Fast Gear 12JSDX240TA	Fast Gear 12JSDX240TA



8X4 С ПЛАТФОРМОЙ БЕЦЕМА



8X4 С ПЛАТФОРМОЙ GRUNWALD

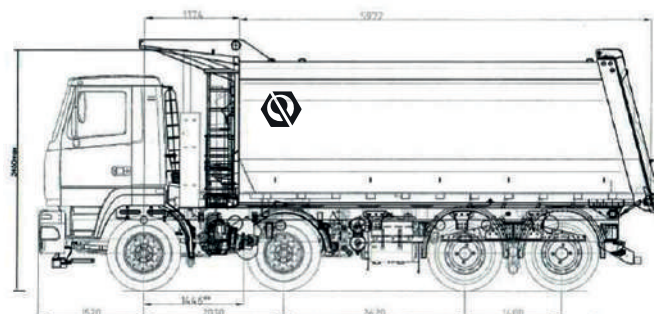
ТЕХНИЧЕСКИЕ ХАРАКТЕРИСТИКИ ПЛАТФОРМЫ

Износостойкая сталь, используемая в конструкции кузова, отличается высокой твердостью по Бринеллю, высоким пределом прочности на разрыв, повышенным сопротивлением вмятинам и стойкостью к абразивному истиранию, поэтому позволяет снизить массу конструкции, за счет отказа от ребер жесткости, и продлевает срок службы изделия, обеспечивая снижение затрат на эксплуатацию в течение жизненного цикла.



ЭФФЕКТИВНАЯ ПЕРЕВОЗКА УГЛЯ

Параметры	МАЗ-651628
Производитель платформы	АО «БЕЦЕМА»
Днище	8 мм, износостойкая сталь QUARD 450 или аналог
Боковые стенки	6 мм, износостойкая сталь QUARD 450 или аналог
Передняя стенка	6 мм, износостойкая сталь QUARD 450 или аналог
Задний борт	6 мм, износостойкая сталь QUARD 450 или аналог
Объем платформы	28 м ³
Угол подъема кузова	47-51
Гидрооборудование	HYVA Alpha с гидронасосом NPH-82
Полная масса	50 000 кг
Грузоподъемность	от 30 000 кг
ДВС	WP12 (423 л.с.)
КПП	Fast Gear 12JSDX240TA



ООО «МАЗ-РУС»

тел: +7 (495) 324 00 44 / e-mail: info@maz-rus.com

143441, Московская область, Красногорский р-н, п/о Путилково,
69 км МКАД, МТВК «Гринвуд», строение 31, этаж 3

MAZ.BY / MAZ-RUS.COM

