



EURO-5



VEHICLES CATALOGUE CHASSIS

СОДЕРЖАНИЕ

CONTENTS

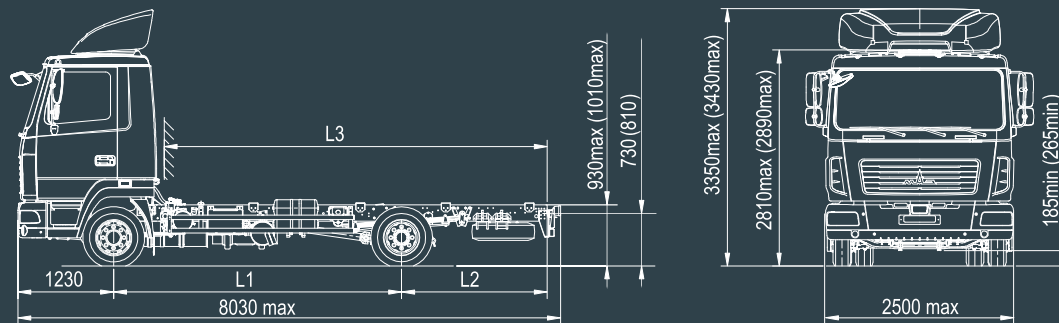
MA3/MAZ-4371C0; -4371N2; -4371V2	02
MA3/MAZ-4381C0; -4381C4; -4381N2; -4381Y1	03
MA3/MAZ-534023-525-013; -534025; -534026	04
MA3/MAZ-5340C2; -5340C3; -5340V4; -5340C5	05
MA3/MAZ-555025; -5550C3	06
MA3/MAZ-6310E9	07
MA3/MAZ-6312C3; -6312C5; 6312C9	08
MA3/MAZ-631226; -6312V5	09
MA3/MAZ-650126; -650128	10
MA3/MAZ-6501C5; -6501E9; -6501Y8	11
MA3/MAZ-6516C9; -6516E8	12
MA3/MAZ-6516V8; -6516Y9	13
Технические характеристики модельного ряда Technical characteristics of the model range	13-32

ШАССИ АВТОМОБИЛЬНЫЕ

TRUCK CHASSIS

Предназначены под установку различного специализированного оборудования

Designed for installation of different special equipment



Двигатель Engine	Мощность, кВт/л.с. Power, kW/hp	Весовые и геометрические параметры Principal dimensions			
		Колесная база, мм Wheelbase, mm (L1)	Задний свес, мм Rear overhang, mm (L2)	Монтажная длина рамы, мм Frame installed length, mm (L3)	Грузоподъемность, кг Load capacity, kg
MA3-4371C0					
ЯМЗ-53423	125/170	3250	1100	3730	5650; 5800
		3700	1880	4920	5550; 5700
		4200	2310	5850	5500; 5650
MA3-4371N2					
ММЗ Д-245.35Е5	125/170	3250	1100	3730	5650; 5800
		3700	1880	4920	5550; 5700
		4200	2310	5850	5500; 5650
MA3-4371V2					
MAN D0834LFL64	132/180	3700	1880	4920	5700
		4200	2310	5850	5650

MA3 / MAZ
-4371C0,
4x2, Euro-5

MA3 / MAZ
-4371V2
4x2, Euro-5

MA3 / MAZ
-4371N2
4x2, Euro-5

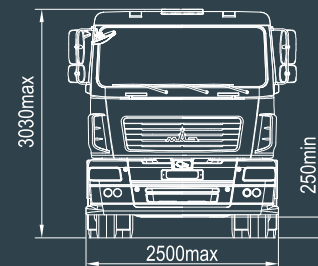
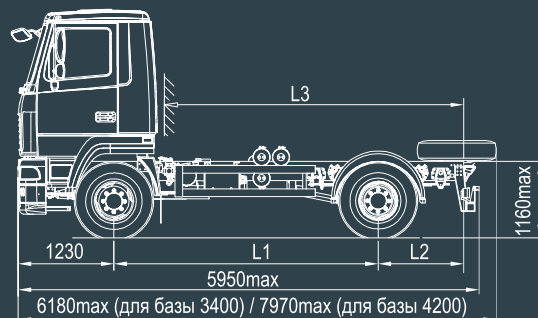


ШАССИ АВТОМОБИЛЬНЫЕ

TRUCK CHASSIS

Предназначены под установку различного специализированного оборудования

Designed for installation of different special equipment



Двигатель Engine	Мощность, кВт/л.с. Power, kW/hp	Весовые и геометрические параметры Principal dimensions			
		Колесная база, мм Wheelbase, mm (L1)	Задний свес, мм Rear overhang, mm (L2)	Монтажная длина рамы, мм Frame installed length, mm (L3)	Грузоподъемность, кг Load capacity, kg
МАЗ-4381С0					
ЯМЗ-53423	125/170	3400	1100	3900	7450
МАЗ-4381С4					
ЯМЗ-53414 (газовый)	125/170	3400	1100	3490	6600
МАЗ-4381N2					
ММЗ Д-245.35Е5	125/170	3400	1100	3900	7450
		4200	2310	5850	7300
МАЗ-4381Y1					
Cummins ISF3.8s5168	122/166	3400	1100	3850	7450

МАЗ / MAZ
-4381С0,
4x2, Euro-5

МАЗ / MAZ
-4381N2
4x2, Euro-5

МАЗ / MAZ
-4381С4
4x2, Euro-5

МАЗ / MAZ
-4381Y1
4x2, Euro-5

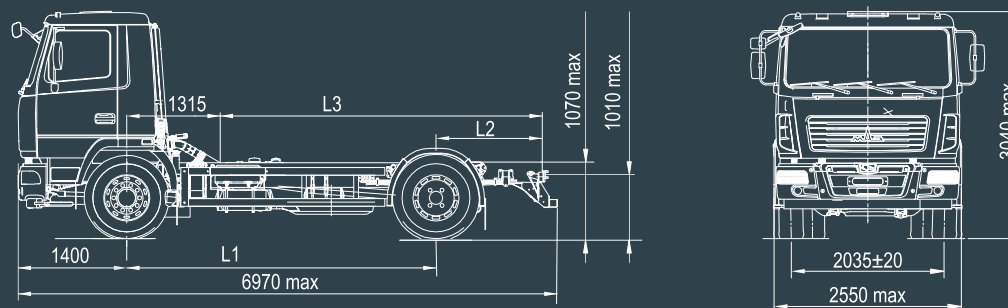


ШАССИ АВТОМОБИЛЬНЫЕ

TRUCK CHASSIS

Предназначены под установку различного специализированного оборудования

Designed for installation of different special equipment



Двигатель Engine	Мощность, кВт/л.с. Power, kW/hp	Весовые и геометрические параметры Principal dimensions			
		Колесная база, мм Wheelbase, mm (L1)	Задний свес, мм Rear overhang, mm (L2)	Монтажная длина рамы, мм Frame installed length, mm (L3)	Грузоподъемность, кг Load capacity, kg
МАЗ-534025					
Weichai Power WP7.270E51	194/264	4000	940	4140	12150; 13580
		4000	1360	4560	12150; 13580
МАЗ-534026					
Weichai Power WP7.300E51	220/300	4850	1680	5240	11500; 13000

МАЗ / MAZ
-534025
4x2, Euro-5

МАЗ / MAZ
-534026
4x2, Euro-5

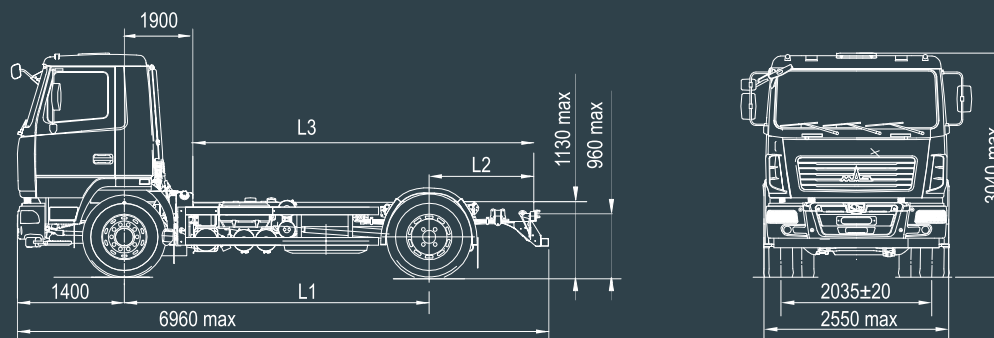


ШАССИ АВТОМОБИЛЬНЫЕ

TRUCK CHASSIS

Предназначены под установку различного специализированного оборудования

Designed for installation of different special equipment



Двигатель Engine	Мощность, кВт/л.с. Power, kW/hp	Весовые и геометрические параметры Principal dimensions			
		Колесная база, мм Wheelbase, mm (L1)	Задний свес, мм Rear overhang, mm (L2)	Монтажная длина рамы, мм Frame installed length, mm (L3)	Грузоподъемность, кг Load capacity, kg
MA3-5340C2					
ЯМЗ-53653	175/238	4000	940	4140	13580
		4000	1360	4560	12150; 13580
MA3-5340C3					
ЯМЗ-53623	200/273	4700	1460	5365	11980; 13410
MA3-5340V4					
MAN D0836LFL63	184/250	4200	1350	4740	12200
MA3-5340C5					
ЯМЗ-53603	241/328	4850	1680	5475	11480; 12910

**MA3 / MAZ
-5340C2**
4x2, Euro-5

**MA3 / MAZ
-5340V4**
4x2, Euro-5

**MA3 / MAZ
-5340C3**
4x2, Euro-5

**MA3 / MAZ
-5340C5**
4x2, Euro-5

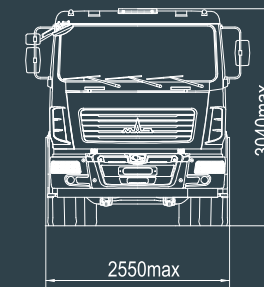
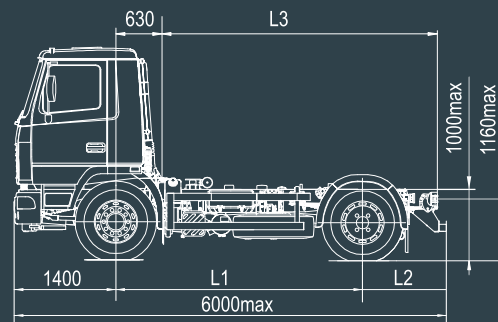


ШАССИ АВТОМОБИЛЬНЫЕ

TRUCK CHASSIS

Предназначены под установку различного специализированного оборудования

Designed for installation of different special equipment



Двигатель Engine	Мощность, кВт/л.с. Power, kW/hp	Весовые и геометрические параметры Principal dimensions			
		Колесная база, мм Wheelbase, mm (L1)	Задний свес, мм Rear overhang, mm (L2)	Монтажная длина рамы, мм Frame installed length, mm (L3)	Грузоподъемность, кг Load capacity, kg
MA3-555025					
Weichai Power WP7.270E51	194/264	3600	915	3525	11750; 13150
MA3-5550C3					
ЯМЗ-53623.10	200/273	3400	1030	3800	13650

MA3 / MAZ
-555025
4x2, Euro-5

MA3 / MAZ
-5550C3
4x2, Euro-5

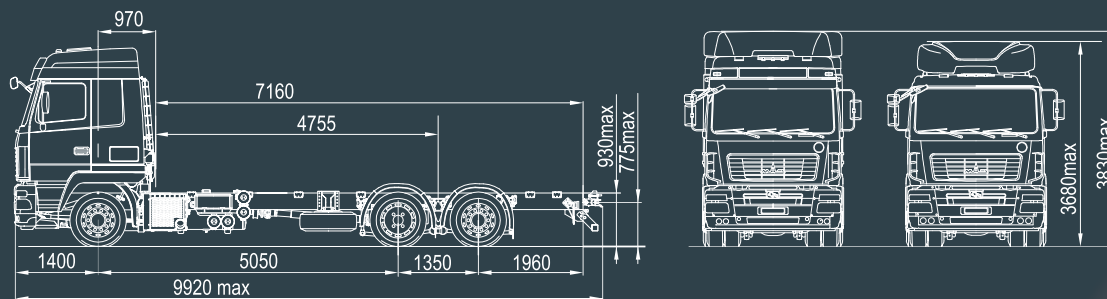


ШАССИ АВТОМОБИЛЬНЫЕ

TRUCK CHASSIS

Предназначены под установку различного специализированного оборудования

Designed for installation of different special equipment



Двигатель Engine	Мощность, кВт/л.с. Power, kW/hp	Весовые и геометрические параметры Principal dimensions			
		Колесная база, мм Wheelbase, mm (L1)	Задний свес, мм Rear overhang, mm (L2)	Монтажная длина рамы, мм Frame installed length, mm (L3)	Грузоподъемность, кг Load capacity, kg
MA3-6310E9					
Mercedes OM501LA V/4	320/435	5050+1350	1960	7160	16000

MA3 / MAZ
-6310E9
6x2, Euro-5

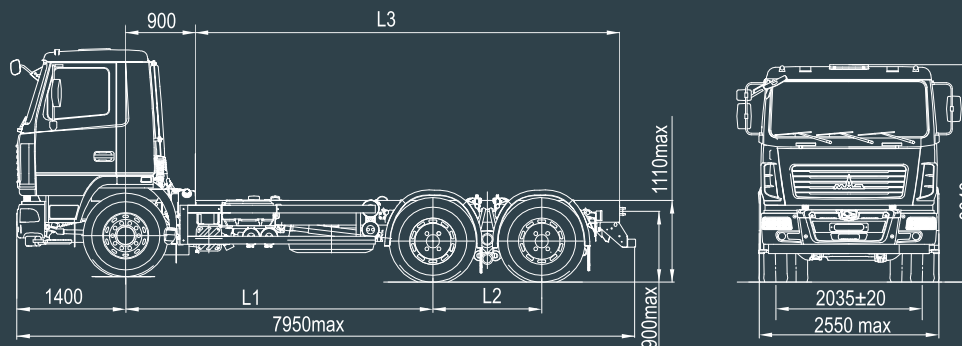


ШАССИ АВТОМОБИЛЬНЫЕ

TRUCK CHASSIS

Предназначены под установку различного специализированного оборудования

Designed for installation of different special equipment



Двигатель Engine	Мощность, кВт/л.с. Power, kW/hp	Весовые и геометрические параметры Principal dimensions			
		Колесная база, мм Wheelbase, mm (L1)	Задний свес, мм Rear overhang, mm (L2)	Монтажная длина рамы, мм Frame installed length, mm (L3)	Грузоподъемность, кг Load capacity, kg
МАЗ-6312С3					
ЯМЗ-53623	200/273	3950+1400	1000	5440	17020; 20020
МАЗ-6312С5					
ЯМЗ-53603	241/328	3950+1400	1000	5440	16950; 23710; 24150
		4400+1400	2555	7300	19190; 23190
		4600+1400	2355	7300	23190
МАЗ-6312С9					
ЯМЗ-653	309/420	4400+1400	1955	6475	16100; 22950
		4400+1400	2555	7300	18750; 22750
		4600+1400	2355	7300	22750
		4400+1400	2755	7500	22800; 23000

МАЗ / MAZ
-6312С3
6x4, Euro-5

МАЗ / MAZ
-6312С9
6x4, Euro-5

МАЗ / MAZ
-6312С5
6x4, Euro-5

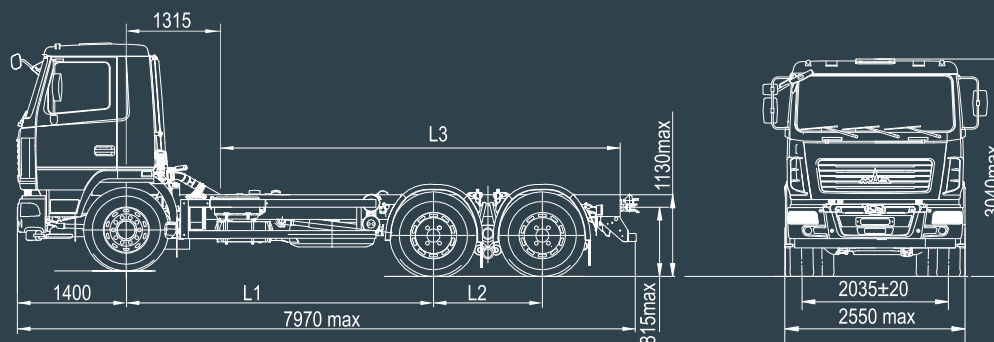


ШАССИ АВТОМОБИЛЬНЫЕ

TRUCK CHASSIS

Предназначены под установку различного специализированного оборудования

Designed for installation of different special equipment



Двигатель Engine	Мощность, кВт/л.с. Power, kW/hp	Весовые и геометрические параметры Principal dimensions			
		Колесная база, мм Wheelbase, mm (L1)	Задний свес, мм Rear overhang, mm (L2)	Монтажная длина рамы, мм Frame installed length, mm (L3)	Грузоподъемность, кг Load capacity, kg
MA3-631226					
Weichai Power WP7.300E51	215/292.4	3950+1400	1000	5035	16950
		3950+1400	1000	5035	23710
		3950+1400	1000	5035	19950
MA3-6312V5					
MAN D0836LFL64	213/290	3950+1400	1042	5550	17500

MA3 / MAZ
-631226
6x4, Euro-5

MA3 / MAZ
-6312V5
6x4, Euro-5

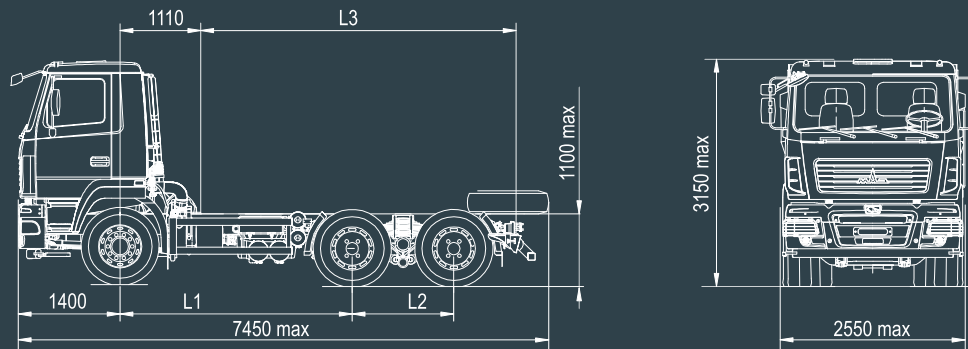


ШАССИ АВТОМОБИЛЬНЫЕ

TRUCK CHASSIS

Предназначены под установку различного специализированного оборудования

Designed for installation of different special equipment



Двигатель Engine	Мощность, кВт/л.с. Power, kW/hp	Весовые и геометрические параметры Principal dimensions			
		Колесная база, мм Wheelbase, mm (L1)	Задний свес, мм Rear overhang, mm (L2)	Монтажная длина рамы, мм Frame installed length, mm (L3)	Грузоподъемность, кг Load capacity, kg
MA3-650126					
Weichai Power WP7.300E51	215/292.4	3200+1400	860	4460	23950
MA3-650128					
Weichai Power WP12.430E50	311/423	3200+1400	860	4350	23500

**MA3 / MAZ
-650126**
6x4, Euro-5

**MA3 / MAZ
-650128**
6x4, Euro-5

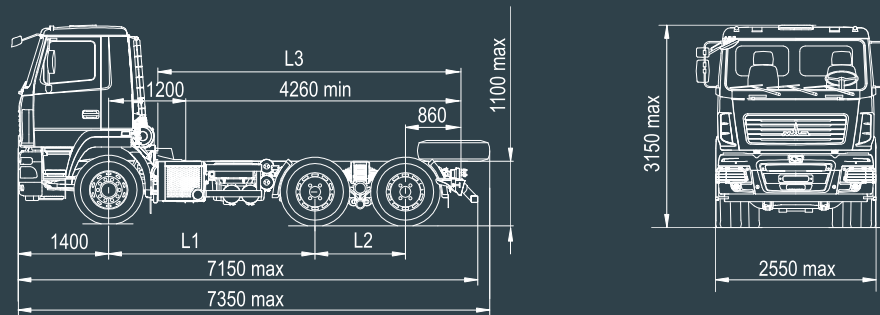


ШАССИ АВТОМОБИЛЬНЫЕ

TRUCK CHASSIS

Предназначены под установку различного специализированного оборудования

Designed for installation of different special equipment



Двигатель Engine	Мощность, кВт/л.с. Power, kW/hp	Весовые и геометрические параметры Principal dimensions			
		Колесная база, мм Wheelbase, mm (L1)	Задний свес, мм Rear overhang, mm (L2)	Монтажная длина рамы, мм Frame installed length, mm (L3)	Грузоподъемность, кг Load capacity, kg
MA3-6501C5					
ЯМЗ-53603	241/328	3200+1400	860	4560	23950
		4000+1400	1125	5865	16200
MA3-6501E9					
Mercedes OM501LA V	320/435	3200+1400	860	4260	24000

MA3 / MAZ
-6501C5
6x4, Euro-5

MA3 / MAZ
-6501E9
6x4, Euro-5

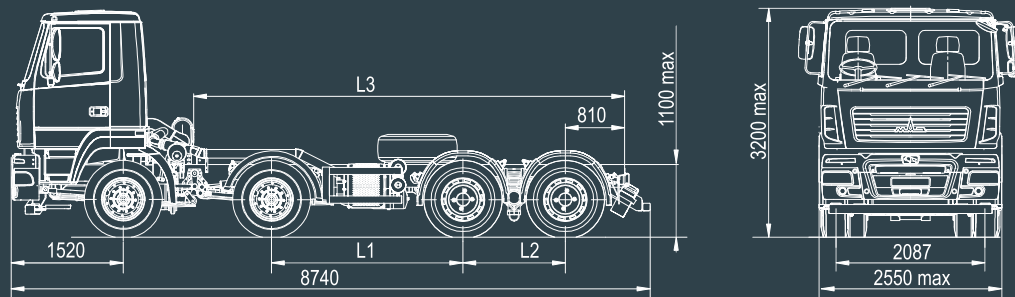


ШАССИ АВТОМОБИЛЬНЫЕ

TRUCK CHASSIS

Предназначены под установку различного специализированного оборудования

Designed for installation of different special equipment



Двигатель Engine	Мощность, кВт/л.с. Power, kW/hp	Весовые и геометрические параметры Principal dimensions			
		Колесная база, мм Wheelbase, mm (L1)	Задний свес, мм Rear overhang, mm (L2)	Монтажная длина рамы, мм Frame installed length, mm (L3)	Грузоподъемность, кг Load capacity, kg
MA3-6516C9					
ЯМЗ-653	309/420	2030+2620 +1400	810	5840	33300
		2030+2760 +1400	1700	6840	32550
MA3-6516E8					
Mercedes OM457LA.V/4	315/428	2030+2620 +1400	810	5890	33300

MA3 / MAZ
-6516C9
8x4, Euro-5

MA3 / MAZ
-6516E8
8x4, Euro-5

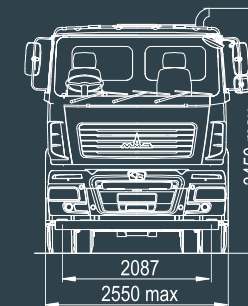
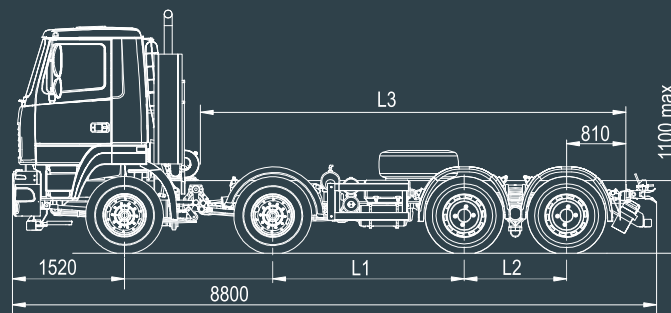


ШАССИ АВТОМОБИЛЬНЫЕ

TRUCK CHASSIS

Предназначены под установку различного специализированного оборудования

Designed for installation of different special equipment



Двигатель Engine	Мощность, кВт/л.с. Power, kW/hp	Весовые и геометрические параметры Principal dimensions			
		Колесная база, мм Wheelbase, mm (L1)	Задний свес, мм Rear overhang, mm (L2)	Монтажная длина рамы, мм Frame installed length, mm (L3)	Грузоподъемность, кг Load capacity, kg
МАЗ-6516V8					
MAN D2066LF41	294/400	2030+2620 +1400	810	5990	30300
		2030+3900 +1400	1920	8370	30400
МАЗ-6516Y9					
Cummins ISG12 460	338/460	2030+2620 +1400	810	5810	33300
		2030+2780 +1500	880	6100	37500

МАЗ / MAZ
-6516V8
8x4, Евро-5

МАЗ / MAZ
-6516Y9
8x4, Евро-5



MA3-4371C0

ШАССИ АВТОМОБИЛЬНЫЕ TRUCK CHASSIS

Модель автомобиля	Колесная формула	Тип кабины	Описание кабины	База (мм)	Монтажная длина рамы (мм)	Задний свес (мм)	Буксирное устройство	Двигатель	Мощность (л.с.)	Коробка передач	Установка КОМ	Технически допустимая макс. масса (кг)	Грузоподъемность (кг)	Задняя подвеска	Шины
MA3-4371C0-540-000	4x2	4371	3-х местная рестайлинг	4200	5850	2310	нет	ЯМЗ-53423	170	Fast Gear 6J70T	нет	10100	5650	рессорная	235/75R17,5
MA3-4371C0-540-001	4x2	4371	3-х местная рестайлинг	4200	5850	2310	нет	ЯМЗ-53423	170	Fast Gear 6J70T	*	10100	5650	рессорная	235/75R17,5
MA3-4371C0-540-010	4x2	4371	3-х местная рестайлинг	4200	5850	2310	нет	ЯМЗ-53423	170	Fast Gear 6J70T	нет	10100	5500	рессорная	8.25R20
MA3-4371C0-540-011	4x2	4371	3-х местная рестайлинг	4200	5850	2310	нет	ЯМЗ-53423	170	Fast Gear 6J70T	*	10100	5500	рессорная	8.25R20
MA3-4371C0-540-060	4x2	4371	3-х местная рестайлинг	4200	5850	2310	нет	ЯМЗ-53423	170	ZF 6S800TO	нет	10100	5650	рессорная	235/75R17,5
MA3-4371C0-540-061	4x2	4371	3-х местная рестайлинг	4200	5850	2310	нет	ЯМЗ-53423	170	ZF 6S800TO	**	10100	5650	рессорная	235/75R17,5
MA3-4371C0-540-070	4x2	4371	3-х местная рестайлинг	4200	5850	2310	нет	ЯМЗ-53423	170	ZF 6S800TO	нет	10100	5500	рессорная	8.25R20
MA3-4371C0-540-071	4x2	4371	3-х местная рестайлинг	4200	5850	2310	нет	ЯМЗ-53423	170	ZF 6S800TO	**	10100	5500	рессорная	8.25R20
MA3-4371C0-541-000	4x2	4371	3-х местная рестайлинг	3700	4920	1880	нет	ЯМЗ-53423	170	Fast Gear 6J70T	нет	10100	5700	рессорная	235/75R17,5
MA3-4371C0-541-001	4x2	4371	3-х местная рестайлинг	3700	4920	1880	нет	ЯМЗ-53423	170	Fast Gear 6J70T	*	10100	5700	рессорная	235/75R17,5
MA3-4371C0-541-010	4x2	4371	3-х местная рестайлинг	3700	4920	1880	нет	ЯМЗ-53423	170	Fast Gear 6J70T	нет	10100	5550	рессорная	8.25R20
MA3-4371C0-541-011	4x2	4371	3-х местная рестайлинг	3700	4920	1880	нет	ЯМЗ-53423	170	Fast Gear 6J70T	*	10100	5550	рессорная	8.25R20
MA3-4371C0-541-060	4x2	4371	3-х местная рестайлинг	3700	4920	1880	нет	ЯМЗ-53423	170	ZF 6S800TO	нет	10100	5700	рессорная	235/75R17,5
MA3-4371C0-541-061	4x2	4371	3-х местная рестайлинг	3700	4920	1880	нет	ЯМЗ-53423	170	ZF 6S800TO	**	10100	5700	рессорная	235/75R17,5
MA3-4371C0-541-070	4x2	4371	3-х местная рестайлинг	3700	4920	1880	нет	ЯМЗ-53423	170	ZF 6S800TO	нет	10100	5550	рессорная	8.25R20
MA3-4371C0-541-071	4x2	4371	3-х местная рестайлинг	3700	4920	1880	нет	ЯМЗ-53423	170	ZF 6S800TO	**	10100	5550	рессорная	8.25R20
MA3-4371C0-542-000	4x2	4371	3-х местная рестайлинг	3250	3730	1100	нет	ЯМЗ-53423	170	Fast Gear 6J70T	нет	10100	5800	рессорная	235/75R17,5
MA3-4371C0-542-001	4x2	4371	3-х местная рестайлинг	3250	3730	1100	нет	ЯМЗ-53423	170	Fast Gear 6J70T	*	10100	5800	рессорная	235/75R17,5

ПРИМЕЧАНИЕ:

*) Установка КОМ QC45B (под насос) база, QC45B (под фланец) опция;

***) Установка КОМ ZF NH/4с (под насос) база, ZF NH/4b (под фланец) опция

MA3-4371C0

Модель автомобиля	Колесная формула	Тип кабины	Описание кабины	База (мм)	Монтажная длина рамы (мм)	Задний свес (мм)	Буксирное устройство	Двигатель	Мощность (л.с.)	Коробка передач	Установка КОМ	Технически допустимая макс. масса (кг)	Грузоподъемность (кг)	Задняя подвеска	Шины
MA3-4371C0-542-010	4x2	4371	3-х местная рестайлинг	3250	3730	1100	нет	ЯМЗ-53423	170	Fast Gear 6J70T	нет	10100	5650	рессорная	8.25R20
MA3-4371C0-542-011	4x2	4371	3-х местная рестайлинг	3250	3730	1100	нет	ЯМЗ-53423	170	Fast Gear 6J70T	*	10100	5650	рессорная	8.25R20
MA3-4371C0-542-060	4x2	4371	3-х местная рестайлинг	3250	3730	1100	нет	ЯМЗ-53423	170	ZF 6S800TO	нет	10100	5800	рессорная	235/75R17,5
MA3-4371C0-542-061	4x2	4371	3-х местная рестайлинг	3250	3730	1100	нет	ЯМЗ-53423	170	ZF 6S800TO	**	10100	5800	рессорная	235/75R17,5
MA3-4371C0-542-070	4x2	4371	3-х местная рестайлинг	3250	3730	1100	нет	ЯМЗ-53423	170	ZF 6S800TO	нет	10100	5650	рессорная	8.25R20
MA3-4371C0-542-071	4x2	4371	3-х местная рестайлинг	3250	3730	1100	нет	ЯМЗ-53423	170	ZF 6S800TO	**	10100	5650	рессорная	8.25R20

MA3-4371N2

Модель автомобиля	Колесная формула	Тип кабины	Описание кабины	База (мм)	Монтажная длина рамы (мм)	Задний свес (мм)	Буксирное устройство	Двигатель	Мощность (л.с.)	Коробка передач	Установка КОМ	Технически допустимая макс. масса (кг)	Грузоподъемность (кг)	Задняя подвеска	Шины
MA3-4371N2-540-000	4x2	4371	3-х местная рестайлинг	4200	5850	2310	нет	ММЗ Д-245.35Е5	170	Fast Gear 6J70T	нет	10100	5675	рессорная	235/75R17,5
MA3-4371N2-540-001	4x2	4371	3-х местная рестайлинг	4200	5850	2310	нет	ММЗ Д-245.35Е5	170	Fast Gear 6J70T	*	10100	5675	рессорная	235/75R17,5
MA3-4371N2-540-010	4x2	4371	3-х местная рестайлинг	4200	5850	2310	нет	ММЗ Д-245.35Е5	170	Fast Gear 6J70T	нет	10100	5475	рессорная	8.25R20
MA3-4371N2-540-011	4x2	4371	3-х местная рестайлинг	4200	5850	2310	нет	ММЗ Д-245.35Е5	170	Fast Gear 6J70T	*	10100	5475	рессорная	8.25R20
MA3-4371N2-540-030	4x2	4371	3-х местная рестайлинг	4200	5850	2310	нет	ММЗ Д-245.35Е5	170	CAA3-4334M3	нет	10100	5675	рессорная	235/75R17,5
MA3-4371N2-540-031	4x2	4371	3-х местная рестайлинг	4200	5850	2310	нет	ММЗ Д-245.35Е5	170	CAA3-4334M3	***	10100	5675	рессорная	235/75R17,5
MA3-4371N2-540-040	4x2	4371	3-х местная рестайлинг	4200	5850	2310	нет	ММЗ Д-245.35Е5	170	CAA3-4334M3	нет	10100	5475	рессорная	8.25R20
MA3-4371N2-540-041	4x2	4371	3-х местная рестайлинг	4200	5850	2310	нет	ММЗ Д-245.35Е5	170	CAA3-4334M3	***	10100	5475	рессорная	8.25R20

ПРИМЕЧАНИЕ:

*) Установка КОМ QC45B (под насос база, QC45B (под фланец) опция;

**) Установка КОМ ZF NH/4с(под насос база, ZF NH/4b(под фланец) опция;

***) Установка КОМ MC4333-9108100-03-опция, MC4333-9108100-04-база, MC4333-9108100-06-опция

MA3-4371N2

ШАССИ АВТОМОБИЛЬНЫЕ TRUCK CHASSIS

Модель автомобиля	Колесная формула	Тип кабины	Описание кабины	База (мм)	Монтажная длина рамы (мм)	Задний свес (мм)	Буксирное устройство	Двигатель	Мощность (л.с.)	Коробка передач	Установка КОМ	Технически допустимая макс. масса (кг)	Грузоподъемность (кг)	Задняя подвеска	Шины
MA3-4371N2-541-000	4x2	4371	3-х местная рестайлинг	3700	4920	1880	нет	MM3 Д-245.35E5	170	Fast Gear 6J70T	нет	10100	5725	рессорная	235/75R17,5
MA3-4371N2-541-001	4x2	4371	3-х местная рестайлинг	3700	4920	1880	нет	MM3 Д-245.35E5	170	Fast Gear 6J70T	*	10100	5725	рессорная	235/75R17,5
MA3-4371N2-541-010	4x2	4371	3-х местная рестайлинг	3700	4920	1880	нет	MM3 Д-245.35E5	170	Fast Gear 6J70T	нет	10100	5525	рессорная	8.25R20
MA3-4371N2-541-011	4x2	4371	3-х местная рестайлинг	3700	4920	1880	нет	MM3 Д-245.35E5	170	Fast Gear 6J70T	*	10100	5525	рессорная	8.25R20
MA3-4371N2-541-030	4x2	4371	3-х местная рестайлинг	3700	4920	1880	нет	MM3 Д-245.35E5	170	CAA3-4334M3	нет	10100	5725	рессорная	235/75R17,5
MA3-4371N2-541-031	4x2	4371	3-х местная рестайлинг	3700	4920	1880	нет	MM3 Д-245.35E5	170	CAA3-4334M3	**	10100	5725	рессорная	235/75R17,5
MA3-4371N2-541-040	4x2	4371	3-х местная рестайлинг	3700	4920	1880	нет	MM3 Д-245.35E5	170	CAA3-4334M3	нет	10100	5525	рессорная	8.25R20
MA3-4371N2-541-041	4x2	4371	3-х местная рестайлинг	3700	4920	1880	нет	MM3 Д-245.35E5	170	CAA3-4334M3	**	10100	5525	рессорная	8.25R20
MA3-4371N2-542-000	4x2	4371	3-х местная рестайлинг	3250	3730	1100	нет	MM3 Д-245.35E5	170	Fast Gear 6J70T	нет	10100	5825	рессорная	235/75R17,5
MA3-4371N2-542-001	4x2	4371	3-х местная рестайлинг	3250	3730	1100	нет	MM3 Д-245.35E5	170	Fast Gear 6J70T	*	10100	5825	рессорная	235/75R17,5
MA3-4371N2-542-010	4x2	4371	3-х местная рестайлинг	3250	3730	1100	нет	MM3 Д-245.35E5	170	Fast Gear 6J70T	нет	10100	5625	рессорная	8.25R20
MA3-4371N2-542-011	4x2	4371	3-х местная рестайлинг	3250	3730	1100	нет	MM3 Д-245.35E5	170	Fast Gear 6J70T	*	10100	5625	рессорная	8.25R20
MA3-4371N2-542-030	4x2	4371	3-х местная рестайлинг	3250	3730	1100	нет	MM3 Д-245.35E5	170	CAA3-4334M3	нет	10100	5825	рессорная	235/75R17,5
MA3-4371N2-542-031	4x2	4371	3-х местная рестайлинг	3250	3730	1100	нет	MM3 Д-245.35E5	170	CAA3-4334M3	**	10100	5825	рессорная	235/75R17,5
MA3-4371N2-542-040	4x2	4371	3-х местная рестайлинг	3250	3730	1100	нет	MM3 Д-245.35E5	170	CAA3-4334M3	нет	10100	5625	рессорная	8.25R20
MA3-4371N2-542-041	4x2	4371	3-х местная рестайлинг	3250	3730	1100	нет	MM3 Д-245.35E5	170	CAA3-4334M3	**	10100	5625	рессорная	8.25R20

ПРИМЕЧАНИЕ:

*) Установка КОМ QC45B (под насос) база, QC45B (под фланец) опция;

**) Установка КОМ MC4333-9108100-03-опция, MC4333-9108100-04-база, MC4333-9108100-06-опция

MA3-4371V2

ШАССИ АВТОМОБИЛЬНЫЕ TRUCK CHASSIS

Модель автомобиля	Колесная формула	Тип кабины	Описание кабины	База (мм)	Монтажная длина рамы (мм)	Задний свес (мм)	Буксирное устройство	Двигатель	Мощность (л.с.)	Коробка передач	Установка КОМ	Технически допустимая макс. масса (кг)	Грузоподъемность (кг)	Задняя подвеска	Шины
MA3-4371V2-540-000	4x2	4371	2-х местная рестайлинг	4200	5850	2310	нет	MAN D0834LFL64	180	ZF 6S800TO	нет	10100	5650	рессорная	235/75R17,5
MA3-4371V2-540-001	4x2	4371	2-х местная рестайлинг	4200	5850	2310	нет	MAN D0834LFL64	180	ZF 6S800TO	ZF NH/4c	10100	5650	рессорная	235/75R17,5
MA3-4371V2-540-002	4x2	4371	2-х местная рестайлинг	4200	5850	2310	нет	MAN D0834LFL64	180	ZF 6S800TO	ZF NH/4b	10100	5650	рессорная	235/75R17,5
MA3-4371V2-540-003	4x2	4371	2-х местная рестайлинг	4200	5850	2310	нет	MAN D0834LFL64	180	ZF 6S800TO	ZF NH/1b	10100	5650	рессорная	235/75R17,5
MA3-4371V2-541-000	4x2	4371	2-х местная рестайлинг	3700	4920	1880	нет	MAN D0834LFL64	180	ZF 6S800TO	нет	10100	5700	рессорная	235/75R17,5
MA3-4371V2-541-001	4x2	4371	2-х местная рестайлинг	3700	4920	1880	нет	MAN D0834LFL64	180	ZF 6S800TO	ZF NH/4c	10100	5700	рессорная	235/75R17,5
MA3-4371V2-541-002	4x2	4371	2-х местная рестайлинг	3700	4920	1880	нет	MAN D0834LFL64	180	ZF 6S800TO	ZF NH/4b	10100	5700	рессорная	235/75R17,5
MA3-4371V2-541-003	4x2	4371	2-х местная рестайлинг	3700	4920	1880	нет	MAN D0834LFL64	180	ZF 6S800TO	ZF NH/1b	10100	5700	рессорная	235/75R17,5
MA3-4371V2-550-000	4x2	4371	2-х местная рестайлинг	4200	5850	2310	безазорная сцепка	MAN D0834LFL64	180	ZF 6S800TO	нет	10100	5650	рессорная	235/75R17,5
MA3-4371V2-551-000	4x2	4371	2-х местная рестайлинг	3700	4920	1880	безазорная сцепка	MAN D0834LFL64	180	ZF 6S800TO	нет	10100	5700	рессорная	235/75R17,5

MA3-4381C0

Модель автомобиля	Колесная формула	Тип кабины	Описание кабины	База (мм)	Монтажная длина рамы (мм)	Задний свес (мм)	Буксирное устройство	Двигатель	Мощность (л.с.)	Коробка передач	Установка КОМ	Технически допустимая макс. масса (кг)	Грузоподъемность (кг)	Задняя подвеска	Шины
MA3-4381C0-540-000	4x2	4371	3-х местная рестайлинг	3400	3900	1100	нет	ЯМЗ-53423	170	Fast Gear 6J70T	нет	12500	6975	рессорная	9.00R20
MA3-4381C0-540-001	4x2	4371	3-х местная рестайлинг	3400	3900	1100	нет	ЯМЗ-53423	170	Fast Gear 6J70T	*	12500	6975	рессорная	9.00R20
MA3-4381C0-2540-000	4x2	4371	3-х местная рестайлинг	3400	3900	1100	нет	ЯМЗ-53423	170	Fast Gear 6J70T	нет	12000	6950	рессорная	9.00R20
MA3-4381C0-2540-001	4x2	4371	3-х местная рестайлинг	3400	3900	1100	нет	ЯМЗ-53423	170	Fast Gear 6J70T	*	12000	6950	рессорная	9.00R20

ПРИМЕЧАНИЕ:

*) Установка КОМ QC45B (под насос) база, QC45B (под фланец) опция;

MA3-4381C4

Модель автомобиля	Колесная формула	Тип кабины	Описание кабины	База (мм)	Монтажная длина рамы (мм)	Задний свес (мм)	Буксирное устройство	Двигатель	Мощность (л.с.)	Коробка передач	Установка КОМ	Технически допустимая макс. масса (кг)	Грузоподъемность (кг)	Задняя подвеска	Шины
MA3-4381C4-540-000	4x2	4371	3-х местная рестайлинг	3400	3490	1100	нет	ЯМЗ-53414 (газовый)	170	Fast Gear 6J70T	нет	12000	6560	рессорная	9.00R20
MA3-4381C4-540-001	4x2	4371	3-х местная рестайлинг	3400	3490	1100	нет	ЯМЗ-53414 (газовый)	170	Fast Gear 6J70T	*	12000	6500	рессорная	9.00R20

MA3-4381Y1

Модель автомобиля	Колесная формула	Тип кабины	Описание кабины	База (мм)	Монтажная длина рамы (мм)	Задний свес (мм)	Буксирное устройство	Двигатель	Мощность (л.с.)	Коробка передач	Установка КОМ	Технически допустимая макс. масса (кг)	Грузоподъемность (кг)	Задняя подвеска	Шины
MA3-4381Y1-540-000	4x2	4371	3-х местная рестайлинг	3400	3850	1100	нет	Cummins ISF3.8s5168	166	Fast Gear 6J70TA	нет	12500	7450	рессорная	9.00R20
MA3-4381Y1-540-001	4x2	4371	3-х местная рестайлинг	3400	3850	1100	нет	Cummins ISF3.8s5168	166	Fast Gear 6J70TA	*	12500	7450	рессорная	9.00R20
MA3-4381Y1-540-005	4x2	4371	3-х местная рестайлинг	3400	3850	1100	нет	Cummins ISF3.8s5168	166	Fast Gear 6J70TA	нет	12500	7450	рессорная	10R22.5
MA3-4381Y1-540-006	4x2	4371	3-х местная рестайлинг	3400	3850	1100	нет	Cummins ISF3.8s5168	166	Fast Gear 6J70TA	*	12500	7450	рессорная	10R22.5
MA3-4381Y1-540-060	4x2	4371	3-х местная рестайлинг	3400	3850	1100	нет	Cummins ISF3.8s5168	166	ZF 6S800TO	нет	12500	7450	рессорная	9.00R20
MA3-4381Y1-540-061	4x2	4371	3-х местная рестайлинг	3400	3850	1100	нет	Cummins ISF3.8s5168	166	ZF 6S800TO	**	12500	7450	рессорная	9.00R20
MA3-4381Y1-540-065	4x2	4371	3-х местная рестайлинг	3400	3850	1100	нет	Cummins ISF3.8s5168	166	ZF 6S800TO	нет	12500	7450	рессорная	10R22.5
MA3-4381Y1-540-066	4x2	4371	3-х местная рестайлинг	3400	3850	1100	нет	Cummins ISF3.8s5168	166	ZF 6S800TO	**	12500	7450	рессорная	10R22.5

ПРИМЕЧАНИЕ:

*) Установка КОМ QC45B (под насос) база, QC45B (под фланец) опция;

**) Установка КОМ ZF NH/4c (под насос) база, ZF NH/4b (под фланец) опция;

MA3-4381N2

ШАССИ АВТОМОБИЛЬНЫЕ TRUCK CHASSIS

Модель автомобиля	Колесная формула	Тип кабины	Описание кабины	База (мм)	Монтажная длина рамы (мм)	Задний свес (мм)	Буксирное устройство	Двигатель	Мощность (л.с.)	Коробка передач	Установка КОМ	Технически допустимая макс. масса (кг)	Грузоподъемность (кг)	Задняя подвеска	Шины
MA3-4381N2-540-000	4x2	4371	3-х местная рестайлинг	3400	3900	1100	нет	MM3 Д-245.35E5	170	Fast Gear 6J70T	нет	12500	6975	рессорная	9.00R20
MA3-4381N2-540-001	4x2	4371	3-х местная рестайлинг	3400	3900	1100	нет	MM3 Д-245.35E5	170	Fast Gear 6J70T	*	12500	6975	рессорная	9.00R20
MA3-4381N2-540-010	4x2	4371	3-х местная рестайлинг	4200	5850	2310	нет	MM3 Д-245.35E5	170	Fast Gear 6J70T	нет	12500	6800	рессорная	9.00R20
MA3-4381N2-540-011	4x2	4371	3-х местная рестайлинг	4200	5850	2310	нет	MM3 Д-245.35E5	170	Fast Gear 6J70T	*	12500	6800	рессорная	9.00R20
MA3-4381N2-540-030	4x2	4371	3-х местная рестайлинг	3400	3900	1100	нет	MM3 Д-245.35E5	170	CAA3-4334M3	нет	12500	6950	рессорная	9.00R20
MA3-4381N2-540-031	4x2	4371	3-х местная рестайлинг	3400	3900	1100	нет	MM3 Д-245.35E5	170	CAA3-4334M3	**	12500	6950	рессорная	9.00R20
MA3-4381N2-540-040	4x2	4371	3-х местная рестайлинг	4200	5850	2310	нет	MM3 Д-245.35E5	170	CAA3-4334M3	нет	12500	6800	рессорная	9.00R20
MA3-4381N2-540-041	4x2	4371	3-х местная рестайлинг	4200	5850	2310	нет	MM3 Д-245.35E5	170	CAA3-4334M3	**	12500	6800	рессорная	9.00R20
MA3-4381N2-2540-000	4x2	4371	3-х местная рестайлинг	3400	3900	1100	нет	MM3 Д-245.35E5	170	Fast Gear 6J70T	нет	12000	6950	рессорная	9.00R20
MA3-4381N2-2540-001	4x2	4371	3-х местная рестайлинг	3400	3900	1100	нет	MM3 Д-245.35E5	170	Fast Gear 6J70T	нет	12000	6950	рессорная	9.00R20
MA3-4381N2-2540-010	4x2	4371	3-х местная рестайлинг	3400	3900	1100	нет	MM3 Д-245.35E5	170	Fast Gear 6J70T	нет	12000	6950	рессорная	9.00R20
MA3-4381N2-2540-011	4x2	4371	3-х местная рестайлинг	3400	3900	1100	нет	MM3 Д-245.35E5	170	Fast Gear 6J70T	нет	12000	6950	рессорная	9.00R20
MA3-4381N2-2540-030	4x2	4371	3-х местная рестайлинг	3400	3900	1100	нет	MM3 Д-245.35E5	170	Fast Gear 6J70T	нет	12000	6950	рессорная	9.00R20
MA3-4381N2-2540-031	4x2	4371	3-х местная рестайлинг	3400	3900	1100	нет	MM3 Д-245.35E5	170	Fast Gear 6J70T	нет	12000	6950	рессорная	9.00R20
MA3-4381N2-2540-040	4x2	4371	3-х местная рестайлинг	3400	3900	1100	нет	MM3 Д-245.35E5	170	Fast Gear 6J70T	нет	12000	6950	рессорная	9.00R20
MA3-4381N2-2540-041	4x2	4371	3-х местная рестайлинг	3400	3900	1100	нет	MM3 Д-245.35E5	170	Fast Gear 6J70T	нет	12000	6950	рессорная	9.00R20

ПРИМЕЧАНИЕ:

*) Установка КОМ QC45B (под насос) база, QC45B (под фланец) опция

MA3-534025

ШАССИ АВТОМОБИЛЬНЫЕ TRUCK CHASSIS

Модель автомобиля	Колесная формула	Тип кабины	Описание кабины	База (мм)	Монтажная длина рамы (мм)	Задний свес (мм)	Буксирное устройство	Двигатель	Мощность (л.с.)	Коробка передач	Установка КОМ	Технически допустимая макс. масса (кг)	Грузоподъемность (кг)	Задняя подвеска	Шины
MA3-534025-525-011	4x2	6501	малая рестайлинг	4000	4045	1360	вилка	Weichai Power WP7.270E51	270	ZF 9S1310TO	*	19000	12150	многоступенчатая рессора 11,5т	315/80R22,5
MA3-534025-525-013	4x2	6501	малая рестайлинг	4000	4045	1360	вилка	Weichai Power WP7.270E51	270	ZF 9S1310TO	*	20500	13580	многоступенчатая рессора 13,0т	315/80R22,5
MA3-534025-527-011	4x2	6501	малая рестайлинг	4000	4045	1360	вилка	Weichai Power WP7.270E51	270	ZF 9S1310TO	*	19000	12150	многоступенчатая рессора 11,5т	315/80R22,5
MA3-534025-527-013	4x2	6501	малая рестайлинг	4000	4045	1360	вилка	Weichai Power WP7.270E51	270	ZF 9S1310TO	*	20500	13580	многоступенчатая рессора 13,0т	315/80R22,5
MA3-534025-529-013	4x2	6501	малая рестайлинг	4000	3625	940	вилка	Weichai Power WP7.270E51	270	ZF 9S1310TO	*	20500	13580	многоступенчатая рессора 13,0т	315/80R22,5
MA3-534025-585-011	4x2	6501	малая рестайлинг	4000	4045	1360	вилка	Weichai Power WP7.270E51	270	Fast Gear 9JS135TA	**	19000	12150	многоступенчатая рессора 11,5т	315/80R22,5
MA3-534025-585-013	4x2	6501	малая рестайлинг	4000	4045	1360	вилка	Weichai Power WP7.270E51	270	Fast Gear 9JS135TA	**	20500	13580	многоступенчатая рессора 13,0т	315/80R22,5
MA3-534025-586-011	4x2	6501	малая рестайлинг	4000	3625	940	вилка	Weichai Power WP7.270E51	270	Fast Gear 9JS135TA	***	19000	12150	многоступенчатая рессора 11,5т	315/80R22,5
MA3-534025-586-013	4x2	6501	малая рестайлинг	4000	4045	1360	вилка	Weichai Power WP7.270E51	270	Fast Gear 9JS135TA	***	20500	13580	многоступенчатая рессора 13,0т	315/80R22,5
MA3-534025-587-011	4x2	6501	малая рестайлинг	4000	4045	1360	вилка	Weichai Power WP7.270E51	270	Fast Gear 9JS135TA	****	19000	12150	многоступенчатая рессора 11,5т	315/80R22,5
MA3-534025-587-013	4x2	6501	малая рестайлинг	4000	4045	1360	вилка	Weichai Power WP7.270E51	270	Fast Gear 9JS135TA	****	20500	13580	многоступенчатая рессора 13,0т	315/80R22,5
MA3-534025-588-013	4x2	6501	малая рестайлинг	4000	4045	1360	вилка	Weichai Power WP7.270E51	270	Fast Gear 9JS135TA	*****	20500	13580	многоступенчатая рессора 13,0т	315/80R22,5
MA3-534025-589-013	4x2	6501	малая рестайлинг	4000	3625	940	вилка	Weichai Power WP7.270E51	270	Fast Gear 9JS135TA	*****	20500	13580	многоступенчатая рессора 13,0т	315/80R22,5

ПРИМЕЧАНИЕ:

*) Установка КОМ NH/1с - в базе, NH/1В - опция;

***) Установка КОМ QH-70 (под насос) база, QH-50 - опция, QH-70 - опция;

****) Установка КОМ QH-70 (под насос) + QH-50 в базе;

*****) Установка КОМ QH-70 (под насос) база, QH-70 (под фланец)-опция

*****) Установка КОМ QH-70 (под насос) база, QH-50 - опция, QH-70 - опция

MA3-534026

ШАССИ АВТОМОБИЛЬНЫЕ TRUCK CHASSIS

Модель автомобиля	Колесная формула	Тип кабины	Описание кабины	База (мм)	Монтажная длина рамы (мм)	Задний свес (мм)	Буксирное устройство	Двигатель	Мощность (л.с.)	Коробка передач	Установка КОМ	Технически допустимая макс. масса (кг)	Грузоподъемность (кг)	Задняя подвеска	Шины
MA3-534026-8525-000	4x2	5440	большая с низкой крышей рестайлинг	4850	5475	1930	безазорная сцепка	Weichai Power WP7.300E51	300	ZF 9S1310TO	NH/1с -опция NH/1В - опция	19000	11500	малоплистовая рессора 11,5т	315/80R22,5
MA3-534026-8525-001	4x2	5440	большая с низкой крышей рестайлинг	4850	5240	1705	безазорная сцепка	Weichai Power WP7.300E51	300	ZF 9S1310TO	NH/1с -опция NH/1В - опция	20500	13000	малоплистовая рессора 13т	315/80R22,5
MA3-534026-8525-011	4x2	5440	большая с низкой крышей рестайлинг	4850	5475	1930	безазорная сцепка	Weichai Power WP7.300E51	300	ZF 9S1310TO	NH/1с -опция NH/1В - опция	19000	11500	многолистовая рессора 11,5т	315/80R22,5
MA3-534026-8525-013	4x2	5440	большая с низкой крышей рестайлинг	4850	5240	1705	безазорная сцепка	Weichai Power WP7.300E51	300	ZF 9S1310TO	NH/1с -опция NH/1В - опция	20500	13000	многолистовая рессора 13т	315/80R22,5
MA3-534026-8575-000	4x2	5440	большая с низкой крышей рестайлинг	4850	5475	1930	безазорная сцепка	Weichai Power WP7.300E51	300	Fast Gear 9JS135TA	*	19000	11500	малоплистовая рессора 11,5т	315/80R22,5
MA3-534026-8575-001	4x2	5440	большая с низкой крышей рестайлинг	4850	5240	1705	безазорная сцепка	Weichai Power WP7.300E51	300	Fast Gear 9JS135TA	*	20500	13000	малоплистовая рессора 13т	315/80R22,5
MA3-534026-8575-011	4x2	5440	большая с низкой крышей рестайлинг	4850	5475	1930	безазорная сцепка	Weichai Power WP7.300E51	300	Fast Gear 9JS135TA	*	19000	11500	многолистовая рессора 11,5т	315/80R22,5
MA3-534026-8575-013	4x2	5440	большая с низкой крышей рестайлинг	4850	5240	1705	безазорная сцепка	Weichai Power WP7.300E51	300	Fast Gear 9JS135TA	*	20500	13000	многолистовая рессора 13т	315/80R22,5

MA3-5340C2

Модель автомобиля	Колесная формула	Тип кабины	Описание кабины	База (мм)	Монтажная длина рамы (мм)	Задний свес (мм)	Буксирное устройство	Двигатель	Мощность (л.с.)	Коробка передач	Установка КОМ	Технически допустимая макс. масса (кг)	Грузоподъемность (кг)	Задняя подвеска	Шины
MA3-5340C2-525-000	4x2	6501	малая рестайлинг	4000	4460	1360	вилка	ЯМ3-53653	240	ZF 9S1310TO	NH/1с -база NH/1В - опция	19000	12150	малоплистовая рессора 11,5т	315/80R22,5
MA3-5340C2-525-011	4x2	6501	малая рестайлинг	4000	4460	1360	вилка	ЯМ3-53653	240	ZF 9S1310TO	NH/1с -база NH/1В - опция	19000	12150	многолистовая рессора 11,5т	315/80R22,5
MA3-5340C2-525-013	4x2	6501	малая рестайлинг	4000	4450	1360	вилка	ЯМ3-53653	240	ZF 9S1310TO	NH/1с -база NH/1В - опция	20500	13580	многолистовая рессора 13т	315/80R22,5
MA3-5340C2-525-030	4x2	6501	малая рестайлинг	3650	3550	700	вилка	ЯМ3-53653	240	ZF 9S1310TO	NH/4с -опция NH/4В - опция	19000	12300	пневматическая 11,5т	315/80R22,5
MA3-5340C2-527-000	4x2	6501	малая рестайлинг	4000	4460	1360	вилка	ЯМ3-53653	240	ZF 9S1310TO	NH/1с -база NH/1В - опция	19000	12150	малоплистовая рессора 11,5т	315/80R22,5
MA3-5340C2-527-001	4x2	6501	малая рестайлинг	4000	4450	1360	вилка	ЯМ3-53653	240	ZF 9S1310TO	NH/1с -база NH/1В - опция	19000	12150	многолистовая рессора 11,5т	315/80R22,5

ПРИМЕЧАНИЕ:

*) Установка КОМ QH-70 (под насос) опция, QH-50 - опция, QH-70 - опция

МАЗ-5340С2

ШАССИ АВТОМОБИЛЬНЫЕ TRUCK CHASSIS

Модель автомобиля	Колесная формула	Тип кабины	Описание кабины	База (мм)	Монтажная длина рамы (мм)	Задний свес (мм)	Буксирное устройство	Двигатель	Мощность (л.с.)	Коробка передач	Установка КОМ	Технически допустимая макс. масса (кг)	Грузоподъемность (кг)	Задняя подвеска	Шины
МАЗ-5340С2-527-013	4x2	6501	малая рестайлинг	4000	4460	1360	вилка	ЯМЗ-53653	240	ZF 9S1310TO	NH/1с - в базе NH/1B - опция	20500	13580	многоступенчатая рессора 13т	315/80R22,5
МАЗ-5340С2-529-013	4x2	6501	малая рестайлинг	4000	4040	940	вилка	ЯМЗ-53653	240	ZF 9S1310TO	NH/1с - в базе NH/1B - опция	20500	13580	многоступенчатая рессора 13,0т	315/80R22,5
МАЗ-5340С2-529-031	4x2	6501	малая рестайлинг, 3-х местная	4200	4080	700	вилка	ЯМЗ-53653	240	ZF 9S1310TO	NH/1с - в базе NH/1B - опция	20500	13650	пневматическая 13т	315/80R22,5
МАЗ-5340С2-585-000	4x2	6501	малая рестайлинг	4000	4460	1360	вилка	ЯМЗ-53653	240	Fast Gear 9JS135TA	*	19000	12150	малолистовая рессора 11,5т	315/80R22,5
МАЗ-5340С2-585-011	4x2	6501	малая рестайлинг	4000	4460	1360	вилка	ЯМЗ-53653	240	Fast Gear 9JS135TA	*	19000	12150	многоступенчатая рессора 11,5т	315/80R22,5
МАЗ-5340С2-585-013	4x2	6501	малая рестайлинг	4000	4460	1360	вилка	ЯМЗ-53653	240	Fast Gear 9JS135TA	*	20500	13580	многоступенчатая рессора 13т	315/80R22,5
МАЗ-5340С2-586-011	4x2	6501	малая рестайлинг	4000	4460	1360	вилка	ЯМЗ-53653	240	Fast Gear 9JS135TA	**	19000	12150	многоступенчатая рессора 11,5т	315/80R22,5
МАЗ-5340С2-586-013	4x2	6501	малая рестайлинг	4000	4460	1360	вилка	ЯМЗ-53653	240	Fast Gear 9JS135TA	**	20500	13580	многоступенчатая рессора 13т	315/80R22,5
МАЗ-5340С2-587-000	4x2	6501	малая рестайлинг	4000	4400	1360	вилка	ЯМЗ-53653	240	Fast Gear 9JS135TA	***	19000	12150	малолистовая рессора 11,5т	315/80R22,5
МАЗ-5340С2-587-001	4x2	6501	малая рестайлинг	4000	4460	1360	вилка	ЯМЗ-53653	240	Fast Gear 9JS135TA	***	19000	12150	многоступенчатая рессора 11,5т	315/80R22,5
МАЗ-5340С2-587-013	4x2	6501	малая рестайлинг	4000	4460	1360	вилка	ЯМЗ-53653	240	Fast Gear 9JS135TA	***	20500	13580	многоступенчатая рессора 13,0т	315/80R22,5
МАЗ-5340С2-588-013	4x2	6501	малая рестайлинг	4000	4460	1360	вилка	ЯМЗ-53653	240	Fast Gear 9JS135TA	*	20500	13580	многоступенчатая рессора 13,0т	315/80R22,5
МАЗ-5340С2-589-013	4x2	6501	малая рестайлинг	4000	4040	940	вилка	ЯМЗ-53653	240	Fast Gear 9JS135TA	*	20500	13580	многоступенчатая рессора 13,0т	315/80R22,5

ПРИМЕЧАНИЕ:

*) Установка КОМ QH-70 (под насос)-опция, QH-50-опция, QH-70-опция

**) Установка КОМ QH-70 (под насос)+QH-50-опция;

***) Установка КОМ QH-70 (под насос)-база, QH-70 (под фланец)-опция

МАЗ-5340С3

ШАССИ АВТОМОБИЛЬНЫЕ TRUCK CHASSIS

Модель автомобиля	Колесная формула	Тип кабины	Описание кабины	База (мм)	Монтажная длина рамы (мм)	Задний свес (мм)	Буксирное устройство	Двигатель	Мощность (л.с.)	Коробка передач	Установка КОМ	Технически допустимая макс. масса (кг)	Грузоподъемность (кг)	Задняя подвеска	Шины
МАЗ-5340С3-525-000	4x2	6501	малая рестайлинг	4700	5365	1690	беззазорная сцепка	ЯМЗ-53623	275	ZF 9S1310TO	NH/1с - опция NH/1В - опция	19000	11980	малополистовая рессора 11,5т	315/80R22,5
МАЗ-5340С3-525-013	4x2	6501	малая рестайлинг	4700	5365	1690	беззазорная сцепка	ЯМЗ-53623	275	ZF 9S1310TO	NH/1с - опция NH/1В - опция	20500	13410	малополистовая рессора 13,0т	315/80R22,5
МАЗ-5340С3-525-020	4x2	6501	малая рестайлинг	4700	5365	1690	вилка	ЯМЗ-53623	275	ZF 9S1310TO	NH/1с - опция NH/1В - опция	19000	11980	малополистовая рессора 11,5т	315/80R22,5
МАЗ-5340С3-525-023	4x2	6501	малая рестайлинг	4700	5365	1690	вилка	ЯМЗ-53623	275	ZF 9S1310TO	NH/1с - опция NH/1В - опция	20500	13410	малополистовая рессора 13,0т	315/80R22,5
МАЗ-5340С3-575-000	4x2	6501	малая рестайлинг	4700	5365	1690	беззазорная сцепка	ЯМЗ-53623	275	Fast Gear 9JS135TA	*	19000	11980	малополистовая рессора 11,5т	315/80R22,5
МАЗ-5340С3-575-013	4x2	6501	малая рестайлинг	4700	5365	1690	беззазорная сцепка	ЯМЗ-53623	275	Fast Gear 9JS135TA	*	20500	13410	малополистовая рессора 13,0т	315/80R22,5
МАЗ-5340С3-575-020	4x2	6501	малая рестайлинг	4700	5365	1690	вилка	ЯМЗ-53623	275	Fast Gear 9JS135TA	*	19000	11980	малополистовая рессора 11,5т	315/80R22,5
МАЗ-5340С3-575-023	4x2	6501	малая рестайлинг	4700	5365	1690	вилка	ЯМЗ-53623	275	Fast Gear 9JS135TA	*	20500	13410	малополистовая рессора 13,0т	315/80R22,5

МАЗ-5340V4

Модель автомобиля	Колесная формула	Тип кабины	Описание кабины	База (мм)	Монтажная длина рамы (мм)	Задний свес (мм)	Буксирное устройство	Двигатель	Мощность (л.с.)	Коробка передач	Установка КОМ	Технически допустимая макс. масса (кг)	Грузоподъемность (кг)	Задняя подвеска	Шины
МАЗ-5340V4-545-030	4x2	6501	малая рестайлинг	4200	4740	1350	вилка	MAN D0836LFL63	250	ZF 9S1310TO	NH/1с - опция NH/1В - опция	19000	12050	пневматическая 11,5т	315/70R22,5
МАЗ-5340V4-547-030	4x2	6501	малая рестайлинг	4200	4740	1350	вилка	MAN D0836LFL63	250	ZF 9S1310TO	NH/1с - опция NH/1В - опция	19000	12050	пневматическая 11,5т	315/70R22,5
МАЗ-5340V4-548-030	4x2	6501	малая рестайлинг	4200	4740	1350	вилка	MAN D0836LFL63	250	ZF 9S1310TO	NH/1b - база NH/1с - опция	19000	12050	пневматическая 11,5т	315/70R22,5
МАЗ-5340V4-549-030	4x2	6501	малая рестайлинг	4200	4740	1350	вилка	MAN D0836LFL63	250	ZF 9S1310TO	NH/1b - база NH/1с - опция	19000	12050	пневматическая 11,5т	315/70R22,5
МАЗ-5340V4-580-000	4x2	6501	малая рестайлинг 3-х местная	4200	4745	1402	вилка	MAN D0836LFL63	250	ZF 9S1310TO	NH/1с - база NH/1В - опция	19000	12050	пневматическая 11,5т	315/70R22,5

ПРИМЕЧАНИЕ:

*) Установка КОМ QH-70 (под насос) опция, QH-50-опция, QH-70-опция

MA3-5340C5

ШАССИ АВТОМОБИЛЬНЫЕ TRUCK CHASSIS

Модель автомобиля	Колесная формула	Тип кабины	Описание кабины	База (мм)	Монтажная длина рамы (мм)	Задний свес (мм)	Буксирное устройство	Двигатель	Мощность (л.с.)	Коробка передач	Установка КОМ	Технически допустимая макс. масса (кг)	Грузоподъемность (кг)	Задняя подвеска	Шины
MA3-5340C5-8525-000	4x2	5440	большая с низкой крышей рестайлинг	4850	5475	1930	беззазорная сцепка	ЯМЗ-53603	330	ZF 9S1310TO	NH/1с - опция NH/1В - опция	19000	11480	малолистовая рессора 11,5т	315/80R22,5
MA3-5340C5-8525-001	4x2	5440	большая с низкой крышей рестайлинг	4850	5475	1930	беззазорная сцепка	ЯМЗ-53603	330	ZF 9S1310TO	NH/1с - опция NH/1В - опция	20500	12910	малолистовая рессора 13,0т	315/80R22,5
MA3-5340C5-8525-011	4x2	5440	большая с низкой крышей рестайлинг	4850	5475	1930	беззазорная сцепка	ЯМЗ-53603	330	ZF 9S1310TO	NH/1с - опция NH/1В - опция	19000	11480	многолистовая рессора 11,5т	315/80R22,5
MA3-5340C5-8525-013	4x2	5440	большая с низкой крышей рестайлинг	4850	5475	1930	беззазорная сцепка	ЯМЗ-53603	330	ZF 9S1310TO	NH/1с - опция NH/1В - опция	20500	12810	многолистовая рессора 13,0т	315/80R22,5
MA3-5340C5-8525-020	4x2	5440	большая с низкой крышей рестайлинг	4850	5475	1930	вилка	ЯМЗ-53603	330	ZF 9S1310TO	NH/1с - опция NH/1В - опция	19000	11480	малолистовая рессора 11,5т	315/80R22,5
MA3-5340C5-8525-023	4x2	5440	большая с низкой крышей рестайлинг	4850	5475	1930	вилка	ЯМЗ-53603	330	ZF 9S1310TO	NH/1с - опция NH/1В - опция	20500	12810	малолистовая рессора 13,0т	315/80R22,5
MA3-5340C5-8525-041	4x2	5440	большая с низкой крышей рестайлинг	4850	5475	1930	вилка	ЯМЗ-53603	330	ZF 9S1310TO	NH/1с - опция NH/1В - опция	19000	11480	многолистовая рессора 11,5т	315/80R22,5
MA3-5340C5-8525-043	4x2	5440	большая с низкой крышей рестайлинг	4850	5475	1930	вилка	ЯМЗ-53603	330	ZF 9S1310TO	NH/1с - опция NH/1В - опция	20500	12810	многолистовая рессора 13,0т	315/80R22,5
MA3-5340C5-8575-000	4x2	5440	большая с низкой крышей рестайлинг	4850	5475	1930	беззазорная сцепка	ЯМЗ-53603	330	Fast Gear 9JS135TA	*	19000	11480	малолистовая рессора 11,5т	315/80R22,5
MA3-5340C5-8575-001	4x2	5440	большая с низкой крышей рестайлинг	4850	5475	1930	беззазорная сцепка	ЯМЗ-53603	330	Fast Gear 9JS135TA	*	20500	12810	малолистовая рессора 13,0т	315/80R22,5
MA3-5340C5-8575-011	4x2	5440	большая с низкой крышей рестайлинг	4850	5475	1930	беззазорная сцепка	ЯМЗ-53603	330	Fast Gear 9JS135TA	*	19000	11480	многолистовая рессора 11,5т	315/80R22,5
MA3-5340C5-8575-013	4x2	5440	большая с низкой крышей рестайлинг	4850	5475	1930	беззазорная сцепка	ЯМЗ-53603	330	Fast Gear 9JS135TA	*	20500	12810	многолистовая рессора 13,0т	315/80R22,5
MA3-5340C5-8575-020	4x2	5440	большая с низкой крышей рестайлинг	4850	5475	1930	вилка	ЯМЗ-53603	330	Fast Gear 9JS135TA	*	19000	11480	малолистовая рессора 11,5т	315/80R22,5
MA3-5340C5-8575-023	4x2	5440	большая с низкой крышей рестайлинг	4850	5475	1930	вилка	ЯМЗ-53603	330	Fast Gear 9JS135TA	*	20500	12810	малолистовая рессора 13,0т	315/80R22,5
MA3-5340C5-8575-041	4x2	5440	большая с низкой крышей рестайлинг	4850	5475	1930	вилка	ЯМЗ-53603	330	Fast Gear 9JS135TA	*	19000	11480	многолистовая рессора 11,5т	315/80R22,5
MA3-5340C5-8575-043	4x2	5440	большая с низкой крышей рестайлинг	4850	5475	1930	вилка	ЯМЗ-53603	330	Fast Gear 9JS135TA	*	20500	12810	многолистовая рессора 13,0т	315/80R22,5

ПРИМЕЧАНИЕ:

*) Установка КОМ QH-50-опция, QH-70-опция, QH-70 (под насос) опция

MA3-555025

Модель автомобиля	Колесная формула	Тип кабины	Описание кабины	База (мм)	Монтажная длина рамы (мм)	Задний свес (мм)	Буксирное устройство	Двигатель	Мощность (л.с.)	Коробка передач	Установка КОМ	Технически допустимая макс. масса (кг)	Грузоподъемность (кг)	Задняя подвеска	Шины
MA3-555025-540-000	4x2	6501	малая рестайлинг	3600	3525	915	вилка	Weichai Power WP7.270E51	271	ZF 9S1310TO	нет	19000	11750	рессорная 11,5т	315/80R22,5
MA3-555025-541-000	4x2	6501	малая рестайлинг	3600	3525	915	вилка	Weichai Power WP7.270E51	271	ZF 9S1310TO	нет	20500	13150	рессорная 13,0т	315/80R22,5
MA3-555025-550-000	4x2	6501	малая рестайлинг	3600	3525	915	вилка	Weichai Power WP7.270E51	271	Fast Gear 9JS135TA	нет	19000	11750	рессорная 11,5т	315/80R22,5
MA3-555025-551-000	4x2	6501	малая рестайлинг	3600	3525	915	вилка	Weichai Power WP7.270E51	271	Fast Gear 9JS135TA	нет	20500	13150	рессорная 13,0т	315/80R22,5

MA3-5550C3

Модель автомобиля	Колесная формула	Тип кабины	Описание кабины	База (мм)	Монтажная длина рамы (мм)	Задний свес (мм)	Буксирное устройство	Двигатель	Мощность (л.с.)	Коробка передач	Установка КОМ	Технически допустимая макс. масса (кг)	Грузоподъемность (кг)	Задняя подвеска	Шины
MA3-5550C3-540-000	4x2	6501	малая рестайлинг	3400	3800	1030	вилка	ЯМЗ-53623	273	ZF 9S1310TO	нет	20500	13650	рессорная 13,0т	315/80R22,5
MA3-5550C3-541-000	4x2	6501	малая рестайлинг	3400	3800	1030	вилка	ЯМЗ-53623	273	Fast Gear 9JS135TA	нет	20500	13650	рессорная 13,0т	315/80R22,5

MA3-6310E9

Модель автомобиля	Колесная формула	Тип кабины	Описание кабины	База (мм)	Монтажная длина рамы (мм)	Задний свес (мм)	Буксирное устройство	Двигатель	Мощность (л.с.)	Коробка передач	Установка КОМ	Технически допустимая макс. масса (кг)	Грузоподъемность (кг)	Задняя подвеска	Шины
MA3-6310E9-525-031	4x2	6501	большая рестайлинг	5050+1350	7160	1960	беззазорная сцепка	Mercedes OM501LA V/4	435	ZF 16S2520TO	нет	25700	15450	пневматическая 11,5т	315/60R22,5
MA3-6310E9-8525-031	4x2	6501	большая с низкой крышей рестайлинг	5050+1350	7160	1960	беззазорная сцепка	Mercedes OM501LA V/4	435	ZF 16S2520TO	нет	25700	16000	пневматическая 11,5т	315/60R22,5

MA3-6312C3

ШАССИ АВТОМОБИЛЬНЫЕ TRUCK CHASSIS

Модель автомобиля	Колесная формула	Тип кабины	Описание кабины	База (мм)	Монтажная длина рамы (мм)	Задний свес (мм)	Буксирное устройство	Двигатель	Мощность (л.с.)	Коробка передач	Установка КОМ	Технически допустимая макс. масса (кг)	Грузоподъемность (кг)	Задняя подвеска	Шины
MA3-6312C3-525-010	6x4	6501	малая рестайлинг	3950+1400	5450	1000	вилка	ЯМЗ-53623	275	ZF 9S1310TO	NH/1с - база NH/1B - опция	26500	17020	многолистовая рессора 19,0т	315/80R22,5
MA3-6312C3-585-010	6x4	6501	малая рестайлинг	3950+1400	5450	1000	вилка	ЯМЗ-53623	275	Fast Gear 9JS135TA	*	26500	17020	многолистовая рессора 19,0т	315/80R22,5
MA3-6312C3-527-010	6x4	6501	малая рестайлинг	3950+1400	5450	1000	вилка	ЯМЗ-53623	275	ZF 9S1310TO	NH/1с - база NH/1B - опция	26500	17020	многолистовая рессора 19,0т	315/70R22,5
MA3-6312C3-527-011	6x4	6501	малая рестайлинг	3950+1400	5450	1000	вилка	ЯМЗ-53623	275	ZF 9S1310TO	NH/1с - база NH/1B - опция	29500	20020	многолистовая рессора 22,0т	315/70R22,5
MA3-6312C3-587-010	6x4	6501	малая рестайлинг	3950+1400	5450	1000	вилка	ЯМЗ-53623	275	Fast Gear 9JS135TA	*	26500	17020	многолистовая рессора 19,0т	315/70R22,5
MA3-6312C3-587-011	6x4	6501	малая рестайлинг	3950+1400	5450	1000	вилка	ЯМЗ-53623	275	Fast Gear 9JS135TA	*	29500	20020	многолистовая рессора 22,0т	315/70R22,5
MA3-6312C3-529-001	6x4	6501	малая рестайлинг	3950+1400	5440	1000	вилка	ЯМЗ-53623	275	ZF 9S1310TO	NH/1с - база NH/1B - опция	27000	17900	многолистовая рессора 19,0т	315/70R22,5
MA3-6312C3-529-010	6x4	6501	малая рестайлинг	3950+1400	5450	1000	вилка	ЯМЗ-53623	275	ZF 9S1310TO	NH/1с - база NH/1B - опция	26500	17020	многолистовая рессора 19,0т	315/80R22,5
MA3-6312C3-589-010	6x4	6501	малая рестайлинг	3950+1400	5450	1000	вилка	ЯМЗ-53623	275	Fast Gear 9JS135TA	*	26500	17020	многолистовая рессора 19,0т	315/80R22,5

MA3-6312C5

Модель автомобиля	Колесная формула	Тип кабины	Описание кабины	База (мм)	Монтажная длина рамы (мм)	Задний свес (мм)	Буксирное устройство	Двигатель	Мощность (л.с.)	Коробка передач	Установка КОМ	Технически допустимая макс. масса (кг)	Грузоподъемность (кг)	Задняя подвеска	Шины
MA3-6312C5-555-000	6x4	6501	малая рестайлинг	3950+1400	5440	1000	беззазорная сцепка	ЯМЗ-53603	330	ZF 9S1310TO	нет	26500	16950	многолистовая рессора 19,0т	315/80R22,5
MA3-6312C5-555-010	6x4	6501	малая рестайлинг	3950+1400	5440	1000	вилка	ЯМЗ-53603	330	ZF 9S1310TO	нет	26500	16950	многолистовая рессора 19,0т	315/80R22,5
MA3-6312C5-555-012	6x4	6501	малая рестайлинг	3950+1400	5440	1000	вилка	ЯМЗ-53603	330	ZF 9S1310TO	нет	33500	23710	многолистовая рессора 26,0т	315/80R22,5
MA3-6312C5-556-000	6x4	6501	малая рестайлинг	3950+1400	5440	1000	беззазорная сцепка	ЯМЗ-53603	330	ZF 9S1310TO	NH/1с - база NH/1B - опция	26500	16950	многолистовая рессора 19,0т	315/80R22,5
MA3-6312C5-556-010	6x4	6501	малая рестайлинг	3950+1400	5440	1000	вилка	ЯМЗ-53603	330	ZF 9S1310TO	NH/1с - база NH/1B - опция	26500	16950	многолистовая рессора 19,0т	315/80R22,5

ПРИМЕЧАНИЕ:

*) Установка КОМ QH-70 (под насос) база, QH-70 (под фланец) опция, QH-50-опция

MA3-6312C5

ШАССИ АВТОМОБИЛЬНЫЕ TRUCK CHASSIS

Модель автомобиля	Колесная формула	Тип кабины	Описание кабины	База (мм)	Монтажная длина рамы (мм)	Задний свес (мм)	Буксирное устройство	Двигатель	Мощность (л.с.)	Коробка передач	Установка КОМ	Технически допустимая макс. масса (кг)	Грузоподъемность (кг)	Задняя подвеска	Шины
MA3-6312C5-556-012	6x4	6501	малая рестайлинг	3950+1400	5440	1000	вилка	ЯМЗ-53603	330	ZF 9S1310TO	NH/1с - база NH/1В - опция	33500	23710	многолистовая рессора 26,0т	315/80R22,5
MA3-6312C5-558-012	6x4	6501	малая рестайлинг	3950+1400	5440	1000	вилка	ЯМЗ-53603	330	ZF 9S1310TO	NH/1с - база NH/1В - опция	34000	24150	многолистовая рессора 26,0т	315/80R22,5
MA3-6312C5-575-000	6x4	6501	малая рестайлинг	3950+1400	5440	1000	беззазорная сцепка	ЯМЗ-53603	330	Fast Gear 9JS135TA	нет	26500	16950	многолистовая рессора 19,0т	315/80R22,5
MA3-6312C5-575-010	6x4	6501	малая рестайлинг	3950+1400	5440	1000	вилка	ЯМЗ-53603	330	Fast Gear 9JS135TA	нет	26500	16950	многолистовая рессора 19,0т	315/80R22,5
MA3-6312C5-575-012	6x4	6501	малая рестайлинг	3950+1400	5440	1000	вилка	ЯМЗ-53603	330	Fast Gear 9JS135TA	нет	33500	23710	многолистовая рессора 26,0т	315/80R22,5
MA3-6312C5-576-000	6x4	6501	малая рестайлинг	3950+1400	5440	1000	беззазорная сцепка	ЯМЗ-53603	330	Fast Gear 9JS135TA	*	26500	16950	многолистовая рессора 19,0т	315/80R22,5
MA3-6312C5-576-010	6x4	6501	малая рестайлинг	3950+1400	5440	1000	вилка	ЯМЗ-53603	330	Fast Gear 9JS135TA	*	26500	16950	многолистовая рессора 19,0т	315/80R22,5
MA3-6312C5-576-012	6x4	6501	малая рестайлинг	3950+1400	5440	1000	вилка	ЯМЗ-53603	330	Fast Gear 9JS135TA	*	33500	23710	многолистовая рессора 26,0т	315/80R22,5
MA3-6312C5-577-010	6x4	6501	малая рестайлинг	3950+1400	5440	1000	вилка	ЯМЗ-53603	330	Fast Gear 9JS135TA	QH-50+QH-70 насос	26500	16950	многолистовая рессора 19,0т	315/80R22,5
MA3-6312C5-577-012	6x4	6501	малая рестайлинг	3950+1400	5440	1000	вилка	ЯМЗ-53603	330	Fast Gear 9JS135TA	QH-50+QH-70 насос	33500	23710	многолистовая рессора 26,0т	315/80R22,5
MA3-6312C5-578-012	6x4	6501	малая рестайлинг	3950+1400	5440	1000	вилка	ЯМЗ-53603	330	Fast Gear 9JS135TA	**	34000	24150	многолистовая рессора 26,0т	315/80R22,5
MA3-6312C5-8529-011	6x4	5440	большая с низкой крышей рестайлинг	4400+1400	7300	2555	беззазорная сцепка	ЯМЗ-53603	330	ZF 9S1310TO	NH/1с - опция NH/1В - опция	29500	19190	многолистовая рессора 22,0т	315/80R22,5
MA3-6312C5-8525-012	6x4	5440	большая с низкой крышей рестайлинг	4600+1400	7300	2355	беззазорная сцепка	ЯМЗ-53603	330	ZF 9S1310TO	NH/1с - опция NH/1В - опция	33500	23190	многолистовая рессора 26,0т	315/80R22,5
MA3-6312C5-8575-012	6x4	5440	большая с низкой крышей рестайлинг	4600+1400	7300	2355	беззазорная сцепка	ЯМЗ-53603	330	Fast Gear 9JS135TA	**	33500	23190	многолистовая рессора 26,0т	315/80R22,5
MA3-6312C5-8529-012	6x4	5440	большая с низкой крышей рестайлинг	4400+1400	7300	2555	беззазорная сцепка	ЯМЗ-53603	330	ZF 9S1310TO	NH/1с - опция NH/1В - опция	33500	23190	многолистовая рессора 26,0т	315/80R22,5
MA3-6312C5-8579-011	6x4	5440	большая с низкой крышей рестайлинг	4400+1400	7300	2555	беззазорная сцепка	ЯМЗ-53603	330	Fast Gear 9JS135TA	***	29500	19190	многолистовая рессора 22,0т	315/80R22,5
MA3-6312C5-8579-012	6x4	5440	большая с низкой крышей рестайлинг	4400+1400	7300	2555	беззазорная сцепка	ЯМЗ-53603	330	Fast Gear 9JS135TA	***	33500	23190	многолистовая рессора 26,0т	315/80R22,5

ПРИМЕЧАНИЕ:

*) Установка КОМ QH-70-опция, QH-50-база, QH-70 (насос) опция;

***) Установка КОМ QH-70 (под насос) база, QH-70 (под фланец) опция, QH-50 опция;

****) Установка КОМ QH-70 (под насос) опция, QH-50 опция, QH-70 опция

MA3-6312C9

ШАССИ АВТОМОБИЛЬНЫЕ TRUCK CHASSIS

Модель автомобиля	Колесная формула	Тип кабины	Описание кабины	База (мм)	Монтажная длина рамы (мм)	Задний свес (мм)	Буксирное устройство	Двигатель	Мощность (л.с.)	Коробка передач	Установка КОМ	Технически допустимая макс. масса (кг)	Грузоподъемность (кг)	Задняя подвеска	Шины
MA3-6312C9-525-010	6x4	6431	большая рестайлинг	4400+1400	6475	1955	беззазорная сцепка	ЯМЗ-653.10	422	ZF 16S2520TO	NH/4с - опция NH/1В - опция	26500	16100	многолистовая рессора 19,0т	315/80R22,5
MA3-6312C9-525-012	6x4	6431	большая рестайлинг	4400+1400	6475	1955	беззазорная сцепка	ЯМЗ-653.10	422	ZF 16S2520TO	NH/4с - опция NH/1В - опция	33500	22950	многолистовая рессора 26,0т	315/80R22,5
MA3-6312C9-527-012	6x4	6501	малая рестайлинг	4400+1400	7550	2755	беззазорная сцепка	ЯМЗ-653.10	422	ZF 16S2520TO	*	33500	23000	многолистовая рессора 26,0т	315/80R22,5
MA3-6312C9-529-011	6x4	6431	большая рестайлинг	4400+1400	7300	2555	беззазорная сцепка	ЯМЗ-653.10	422	ZF 16S2520TO	NH/1с - опция NH/1В - опция	29500	18750	многолистовая рессора 22,0т	315/80R22,5
MA3-6312C9-529-012	6x4	6431	большая рестайлинг	4400+1400	7300	2555	беззазорная сцепка	ЯМЗ-653.10	422	ZF 16S2520TO	NH/1с - опция NH/1В - опция	33500	22750	многолистовая рессора 26,0т	315/80R22,5
MA3-6312C9-575-010	6x4	6431	большая рестайлинг	4400+1400	6700	1955	беззазорная сцепка	ЯМЗ-653.10	422	Fast Gear 12JS200TA	**	26500	16100	многолистовая рессора 19,0т	315/80R22,5
MA3-6312C9-575-012	6x4	6431	большая рестайлинг	4400+1400	6700	1955	беззазорная сцепка	ЯМЗ-653.10	422	Fast Gear 12JS200TA	**	33500	22950	многолистовая рессора 26,0т	315/80R22,5
MA3-6312C9-577-012	6x4	6501	малая рестайлинг	4400+1400	7500	2755	беззазорная сцепка	ЯМЗ-653.10	422	Fast Gear 12JS200TA	***	33500	23000	многолистовая рессора 26,0т	315/80R22,5
MA3-6312C9-579-011	6x4	6431	большая рестайлинг	4400+1400	7300	2555	беззазорная сцепка	ЯМЗ-653.10	422	Fast Gear 12JS200TA	**	29500	18750	многолистовая рессора 22,0т	315/80R22,5
MA3-6312C9-579-012	6x4	6431	большая рестайлинг	4400+1400	7300	2555	беззазорная сцепка	ЯМЗ-653.10	422	Fast Gear 12JS200TA	**	33500	22750	многолистовая рессора 26,0т	315/80R22,5
MA3-6312C9-8525-012	6x4	5440	большая с низкой крышей рестайлинг	4600+1400	7300	2355	беззазорная сцепка	ЯМЗ-653.10	422	ZF 16S2520TO	NH/1с - опция NH/1В - опция	33500	22750	многолистовая рессора 26,0т	315/80R22,5
MA3-6312C9-8529-012	6x4	5440	большая с низкой крышей рестайлинг	4400+1400	7300	2555	беззазорная сцепка	ЯМЗ-653.10	422	ZF 16S2520TO	NH/1с - опция NH/1В - опция	33500	22750	многолистовая рессора 26,0т	315/80R22,5
MA3-6312C9-8575-012	6x4	5440	большая с низкой крышей рестайлинг	4600+1400	7300	2355	беззазорная сцепка	ЯМЗ-653.10	422	Fast Gear 12JS200TA	****	33500	22750	многолистовая рессора 26,0т	315/80R22,5
MA3-6312C9-8579-012	6x4	5440	большая с низкой крышей рестайлинг	4400+1400	7300	2555	беззазорная сцепка	ЯМЗ-653.10	422	Fast Gear 12JS200TA	**	33500	22750	многолистовая рессора 26,0т	315/80R22,5

ПРИМЕЧАНИЕ:

*) Установка КОМ NH/1В с фланцем вала отбора мощности или с NH/1 для прямого присоединения насоса;

***) Установка КОМ QH-70 (под насос) опция, QH-50 - опция, QH-70 - опция;

****) Установка КОМ QH-70 (под насос) опция, QH-70 - опция;

*****) Установка КОМ QH-70 (под насос) опция, QH-70 (под фланец) опция, QH-50 - опция

MA3-631226

ШАССИ АВТОМОБИЛЬНЫЕ TRUCK CHASSIS

Модель автомобиля	Колесная формула	Тип кабины	Описание кабины	База (мм)	Монтажная длина рамы (мм)	Задний свес (мм)	Буксирное устройство	Двигатель	Мощность (л.с.)	Коробка передач	Установка КОМ	Технически допустимая макс. масса (кг)	Грузоподъемность (кг)	Задняя подвеска	Шины
MA3-631226-525-010	6x4	6501	малая рестайлинг	3950+1400	5035	1000	беззазорная сцепка	Weichai Power WP7.300E51	300	ZF 9S1310TO	NH/1с - база NH/1В - опция	26500	16950	многолистовая рессора 19,0т	315/80R22,5
MA3-631226-525-040	6x4	6501	малая рестайлинг	3950+1400	5440	1000	вилка	Weichai Power WP7.300E51	300	ZF 9S1310TO	NH/1с - база NH/1В - опция	33500	23710	многолистовая рессора 26,0т	315/80R22,5
MA3-631226-525-042	6x4	6501	малая рестайлинг	3950+1400	5035	1000	вилка	Weichai Power WP7.300E51	300	ZF 9S1310TO	NH/1с - база NH/1В - опция	33500	23710	многолистовая рессора 26,0т	315/80R22,5
MA3-631226-527-040	6x4	6501	малая рестайлинг	3950+1400	5035	1000	вилка	Weichai Power WP7.300E51	300	ZF 9S1310TO	NH/1с - база NH/1В - опция	26500	16950	многолистовая рессора 19,0т	315/70R22,5
MA3-631226-527-041	6x4	6501	малая рестайлинг	3950+1400	5035	1000	вилка	Weichai Power WP7.300E51	300	ZF 9S1310TO	NH/1с - база NH/1В - опция	29500	19950	многолистовая рессора 22,0т	315/70R22,5
MA3-631226-529-010	6x4	6501	малая рестайлинг	3950+1400	5035	1000	вилка	Weichai Power WP7.300E51	300	ZF 9S1310TO	NH/1с - база NH/1В - опция	26500	16950	многолистовая рессора 19,0т	315/80R22,5
MA3-631226-585-010	6x4	6501	малая рестайлинг	3950+1400	5035	1000	беззазорная сцепка	Weichai Power WP7.300E51	300	Fast Gear 9JS135TA	*	26500	16950	многолистовая рессора 19,0т	315/80R22,5
MA3-631226-585-040	6x4	6501	малая рестайлинг	3950+1400	5035	1000	вилка	Weichai Power WP7.300E51	300	Fast Gear 9JS135TA	*	26500	16950	многолистовая рессора 19,0т	315/80R22,5
MA3-631226-585-042	6x4	6501	малая рестайлинг	3950+1400	5035	1000	вилка	Weichai Power WP7.300E51	300	Fast Gear 9JS135TA	*	33500	23710	многолистовая рессора 26,0т	315/80R22,5
MA3-631226-586-040	6x4	6501	малая рестайлинг	3950+1400	5035	1000	вилка	Weichai Power WP7.300E51	300	Fast Gear 9JS135TA	QH-70 (под насос)+QH-50	26500	16950	многолистовая рессора 19,0т	315/80R22,5
MA3-631226-586-042	6x4	6501	малая рестайлинг	3950+1400	5035	1000	вилка	Weichai Power WP7.300E51	300	Fast Gear 9JS135TA	QH-70 (под насос)+QH-50	33500	23710	многолистовая рессора 26,0т	315/80R22,5
MA3-631226-587-040	6x4	6501	малая рестайлинг	3950+1400	5035	1000	вилка	Weichai Power WP7.300E51	300	Fast Gear 9JS135TA	*	26500	16950	многолистовая рессора 19,0т	315/70R22,5
MA3-631226-587-041	6x4	6501	малая рестайлинг	3950+1400	5035	1000	вилка	Weichai Power WP7.300E51	300	Fast Gear 9JS135TA	*	29500	19950	многолистовая рессора 23,0т	315/70R22,5
MA3-631226-589-010	6x4	6501	малая рестайлинг	3950+1400	5035	1000	вилка	Weichai Power WP7.300E51	300	Fast Gear 9JS135TA	*	26500	16950	многолистовая рессора 19,0т	315/80R22,5

ПРИМЕЧАНИЕ:

*) Установка КОМ QH-70 (под насос) опция, QH-70 (под фланец) опция, QH-50 опция

MA3-6312V5-545-010

Модель автомобиля	Колесная формула	Тип кабины	Описание кабины	База (мм)	Монтажная длина рамы (мм)	Задний свес (мм)	Буксирное устройство	Двигатель	Мощность (л.с.)	Коробка передач	Установка КОМ	Технически допустимая макс. масса (кг)	Грузоподъемность (кг)	Задняя подвеска	Шины
MA3-6312V5-545-010	6x4	6501	малая рестайлинг	3950+1400	5550	1042	вилка	MAN D0836LFL64	290	ZF 9S1310TO	NH/1с -база NH/1B - опция	26500	17500	многоступенчатая рессора 19,0т	315/80R22,5

MA3-650126

Модель автомобиля	Колесная формула	Тип кабины	Описание кабины	База (мм)	Монтажная длина рамы (мм)	Задний свес (мм)	Буксирное устройство	Двигатель	Мощность (л.с.)	Коробка передач	Установка КОМ	Технически допустимая макс. масса (кг)	Грузоподъемность (кг)	Задняя подвеска	Шины
MA3-650126-540-000	6x4	6501	малая рестайлинг	3200+1400	4460	860	вилка	Weichai Power WP7.300E51	299	Fast Gear 9JS135TA	нет	33500	23950	рессорно-балансирная 26т	315/80R22,5
MA3-650126-541-000	6x4	6501	малая рестайлинг	3200+1400	4460	860	вилка	Weichai Power WP7.300E51	299	ZF 9S1310TO	нет	33500	23950	рессорно-балансирная 26т	315/80R22,5

MA3-650128

Модель автомобиля	Колесная формула	Тип кабины	Описание кабины	База (мм)	Монтажная длина рамы (мм)	Задний свес (мм)	Буксирное устройство	Двигатель	Мощность (л.с.)	Коробка передач	Установка КОМ	Технически допустимая макс. масса (кг)	Грузоподъемность (кг)	Задняя подвеска	Шины
MA3-650128-540-000	6x4	6501	малая рестайлинг	3200+1400	4350	860	вилка	Weichai Power WP12.430E50	430	ZF 16S2520TO	нет	33500	23500	рессорно-балансирная 26т	315/80R22,5
MA3-650128-550-000	6x4	6501	малая рестайлинг	3200+1400	4350	860	вилка	Weichai Power WP12.430E50	430	Fast Gear 12JS200TA	нет	33500	23500	рессорно-балансирная 26т	315/80R22,5

MA3-6501E9-541-000

Модель автомобиля	Колесная формула	Тип кабины	Описание кабины	База (мм)	Монтажная длина рамы (мм)	Задний свес (мм)	Буксирное устройство	Двигатель	Мощность (л.с.)	Коробка передач	Установка КОМ	Технически допустимая макс. масса (кг)	Грузоподъемность (кг)	Задняя подвеска	Шины
MA3-6501E9-541-000	6x4	6501	малая рестайлинг	3200+1400	4260	860	вилка	Mercedes OM501LA V	435	Allison 4500	нет	33500	24000	рессорно-балансирная 26т	315/80R22,5

MA3-6501C5

Модель автомобиля	Колесная формула	Тип кабины	Описание кабины	База (мм)	Монтажная длина рамы (мм)	Задний свес (мм)	Буксирное устройство	Двигатель	Мощность (л.с.)	Коробка передач	Установка КОМ	Технически допустимая макс. масса (кг)	Грузоподъемность (кг)	Задняя подвеска	Шины
MA3-6501C5-540-000 ⁽¹⁾	6x4	6501	малая рестайлинг	3200+1400	4560	860	вилка	ЯМЗ-53603.10	330	Fast Gear 9JS135TA	нет	33500	23950	рессорно-балансирная 26т	315/80R22,5
MA3-6501C5-541-000 ⁽¹⁾	6x4	6501	малая рестайлинг	3200+1400	4560	860	вилка	ЯМЗ-53603.10	330	ZF 9S1310TO	нет	33500	23950	рессорно-балансирная 26т	315/80R22,5
MA3-6501C5-550-000	6x4	6501	малая рестайлинг	4000+1400	5865	1125	беззазорная сцепка	ЯМЗ-53603.10	330	Fast Gear 9JS135TA	нет	25000	16200	рессорно-балансирная 18т	315/80R22,5
MA3-6501C5-551-000	6x4	6501	малая рестайлинг	4000+1400	5865	1125	беззазорная сцепка	ЯМЗ-53603.10	330	ZF 9S1310TO	нет	25000	16200	рессорно-балансирная 18т	315/70R22,5
MA3-6501C5-552-000 ⁽²⁾	6x4	6501	малая рестайлинг	4000+1400	5865	1125	беззазорная сцепка	ЯМЗ-53603.10	330	Fast Gear 9JS135TA	QH-50	25000	16200	рессорно-балансирная 18т	315/70R22,5
MA3-6501C5-553-000 ⁽²⁾	6x4	6501	малая рестайлинг	4000+1400	5865	1125	беззазорная сцепка	ЯМЗ-53603.10	330	ZF 9S1310TO	NH/1с	25000	16200	рессорно-балансирная 18т	315/80R22,5

MA3-6516E8-540-000

Модель автомобиля	Колесная формула	Тип кабины	Описание кабины	База (мм)	Монтажная длина рамы (мм)	Задний свес (мм)	Буксирное устройство	Двигатель	Мощность (л.с.)	Коробка передач	Установка КОМ	Технически допустимая макс. масса (кг)	Грузоподъемность (кг)	Задняя подвеска	Шины
MA3-6516E8-540-000	8x4	6501	малая рестайлинг	2030+2620+1400	5890	810	вилка	Mercedes OM457LA.V/4	428	ZF 16S2520TO	NH/4с (по заказу)	44800	33300	рессорно-балансирная 26,8т	*

ПРИМЕЧАНИЕ:

⁽¹⁾) рама с постоянным сечением;

⁽²⁾) с надрамником и гидрооборудованием;

*) Шины 385/65R22.5 (1 и 2 оси); 315/80R22,5 (3 и 4 оси)

MA3-6516C9

Модель автомобиля	Колесная формула	Тип кабины	Описание кабины	База (мм)	Монтажная длина рамы (мм)	Задний свес (мм)	Буксирное устройство	Двигатель	Мощность (л.с.)	Коробка передач	Установка КОМ	Технически допустимая макс. масса (кг)	Грузоподъемность (кг)	Задняя подвеска	Шины
MA3-6516C9-540-000	8x4	6501	малая рестайлинг	2030+2620+1400	5840	810	беззазорная сцепка	ЯМЗ-653.10	420	ZF 16S2525TO	NH/4c (по заказу)	44800	33300	рессорно-балансирная 26,8т	***
MA3-6516C9-550-000	8x4	6501	малая рестайлинг	2030+2620+1400	5840	810	беззазорная сцепка	ЯМЗ-653.10	420	Fast Gear 12JS200TA	QH-50	44800	33300	рессорно-балансирная 26,8т	***
MA3-6516C9-560-001 ⁽¹⁾	8x4	6501	малая рестайлинг	2030+2760+1400	6840	1700	вилка	ЯМЗ-653.10	420	ZF 16S2525TO	NH/1b	44000	32550	рессорно-балансирная 26т	***

MA3-6516V8

Модель автомобиля	Колесная формула	Тип кабины	Описание кабины	База (мм)	Монтажная длина рамы (мм)	Задний свес (мм)	Буксирное устройство	Двигатель	Мощность (л.с.)	Коробка передач	Установка КОМ	Технически допустимая макс. масса (кг)	Грузоподъемность (кг)	Задняя подвеска	Шины
MA3-6516V8-540-000 ⁽²⁾	8x4	6501	малая рестайлинг	2030+2620+1400	5990	810	вилка	MAN D2066LF41	400	ZF 16S2525TO	нет	41800	30300	рессорно-балансирная 26,8т	315/80R22,5
MA3-6516V8-541-000	8x4	6501	малая рестайлинг	2030+2620+1400	5990	810	вилка	MAN D2066LF41	400	ZF 16S2525TO	NH/4c (с насосом) Meiller 295/1	41800	30300	рессорно-балансирная 26,8т	315/80R22,5
MA3-6516V8-542-000 ⁽²⁾	8x4	6501	малая рестайлинг	2030+2620+1400	5990	810	вилка	MAN D2066LF41	400	ZF 16S2525TO	*	41800	30300	рессорно-балансирная 26,8т	315/80R22,5
MA3-6516V8-543-000 ⁽²⁾	8x4	6501	малая рестайлинг	2030+2620+1400	5990	810	вилка	MAN D2066LF41	400	ZF 16S2525TO	**	41800	30300	рессорно-балансирная 26,8т	315/80R22,5
MA3-6516V8-555-001	8x4	6501	малая рестайлинг	2030+3900+1400	8370	1920	вилка	MAN D2066LF41	400	ZF 16S2525TO	NH/1b - база	42400	30400	рессорно-балансирная 26т	315/70R22,5

MA3-6516Y9

Модель автомобиля	Колесная формула	Тип кабины	Описание кабины	База (мм)	Монтажная длина рамы (мм)	Задний свес (мм)	Буксирное устройство	Двигатель	Мощность (л.с.)	Коробка передач	Установка КОМ	Технически допустимая макс. масса (кг)	Грузоподъемность (кг)	Задняя подвеска	Шины
MA3-6516Y9-540-000	8x4	6501	малая рестайлинг	2030+2620+1400	5810	810	беззазорная сцепка	Cummins ISG12 460	460	ZF 16S2525TO	NH/4c (по заказу)	44800	33300	рессорно-балансирная 26,8т	****
MA3-6516Y9-7540-000	8x4	6501	малая рестайлинг	2030+2720+1500	6100	880	вилка	Cummins ISG12 460	460	ZF 16S2525TO	NH/4c (по заказу)	50000	37500	рессорно-балансирная 32т	****

ПРИМЕЧАНИЕ:

⁽¹⁾ для МТМ;

⁽²⁾ В базе: НВО, кондиционер, магнитола, откидной спальник, противотуманные фары, брызгозащита

*) Установка КОМ ZF 51.38500-6146 от маховика ДВС под насос;

***) Установка КОМ ZF 51.38500-6146 от маховика ДВС под кардан;

****) Шины 386/65R22.5 (1 и 2 оси), 315/80R22,5 (3 и 4 оси);

*****) Шины 385/65R22.5 (передние), 325/95R24 (задние)

